

ЗУРАГ ТӨСЛИЙН  
" ЦАЦ СУВАРГА ИНТЕРНЭШНЛ "  
ХХК

ТГ шифр: TS 2009-150 з

# Эрчим хүчний хэмнэлттэй хувийн орон сууц №1 з

/блок ханатай, шувуу нуруутай хувилбар/

Цац суварга интернэшнл ХХК- ны захирал ..... Б.Гантөмөр

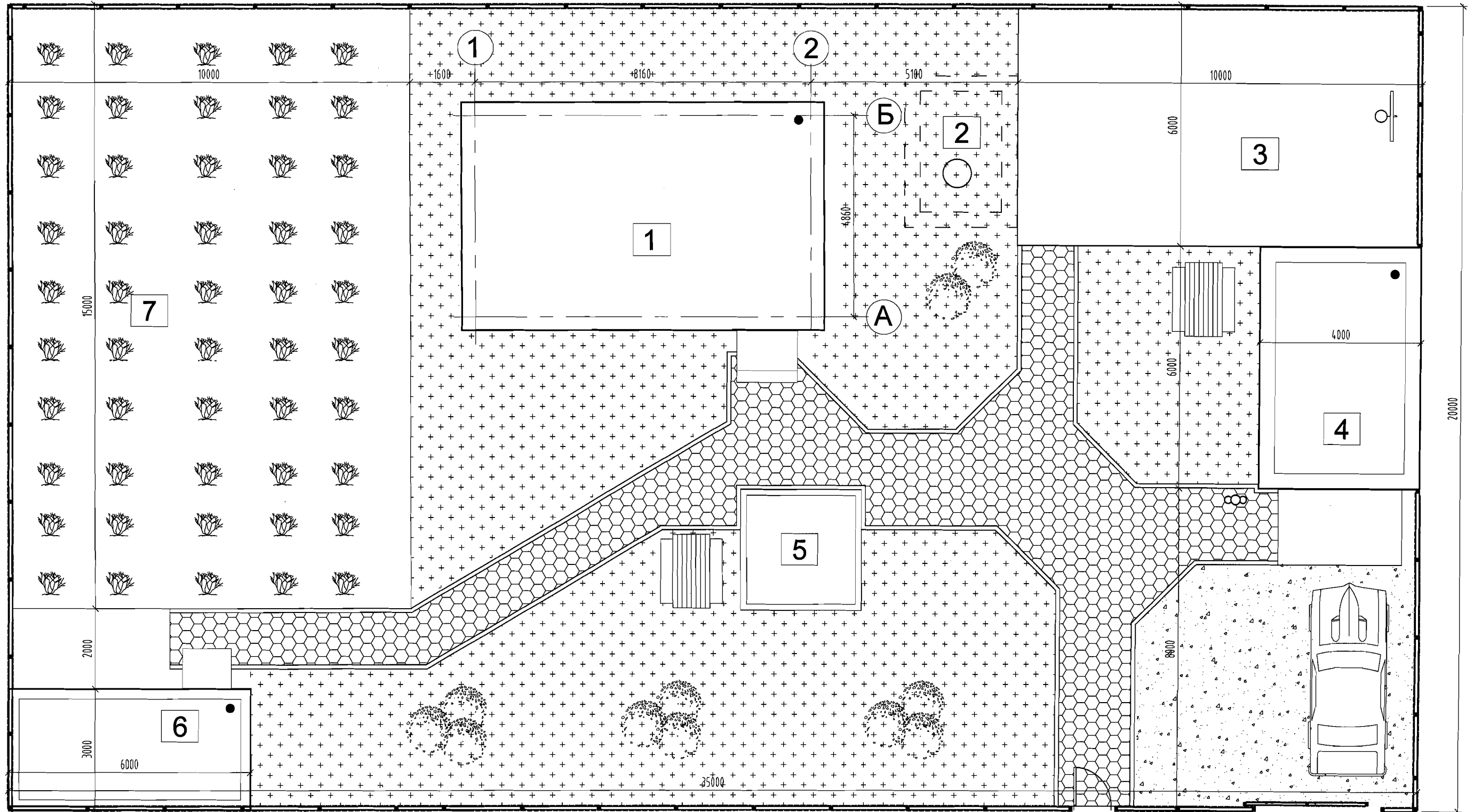


Улаанбаатар хот  
2010 он



# ҮЛГЭРЧИЛСЭН ЕРӨНХИЙ ТӨЛӨВЛӨГӨӨ

M1:100



## Тайлбар

д/д	Нэр
1	Амины орон сууц
2	Бохирын цооног /газар булсан/
3	Сагсны талбай
4	Гараж
5	элсний талбай
6	Агуулах
7	Ногооны талбай

① төлөвлөж буй сууц

+ + ногоон зүлэг

засмал зам

хайрган дэвсгэр

гэрэл

хүнсний ногоо

таримал мод

Ерөнхий төлөвлөгөөг 0,07 га, тэгш өнцөгт газраар бодон төлөвлөв.



Эрчим Хүчний Хэмнэлттэй Хувийн орон сууц №1 з

Архитектор	Д.Эрдэнэбилэг	<i>[Signature]</i>
Гүйцэтгэсэн	Г.Уянга	<i>[Signature]</i>
Шалгасан	Д.Эрдэнэбилэг	<i>[Signature]</i>

Үлгэрчилсэн ерөнхий төлөвлөгөө  
ЕГ шифр: TS 2009 -150 з

ЕТ-

Масштаб		
Үе шат	хуудас	бүх хууд
А.3	1	1
2010 он 8 сар		

## Зургийн жагсаалт

Д/Д	Зургийн нэр	Зургийн марк	Хуудас дугаар
1	Ерөнхий төлөвлөгөө	ЕТ	1 хуудас
2	Барилга архитектурын шийдэл	БА	9 хуудас
3	Барилга бүтээцийн хэсэг	ББ	13хуудас
4	Халаалт салхивч, Дулаан механик	ХС, ДМ	8 хуудас
5	Цэвэр, бохир ус	ЦБУ	5 хуудас
6	Дотор гэрэлтүүлэг, хүчит төхөөрөмж	ХТ, ДГ	6 хуудас

## ЕТ маркийн зургийн жагсаалт

Д/Д	Зургийн нэр	Марк
1	Үлгэрчилсэн ерөнхий төлөвлөгөө	ЕТ-1

## БА маркийн зургийн жагсаалт

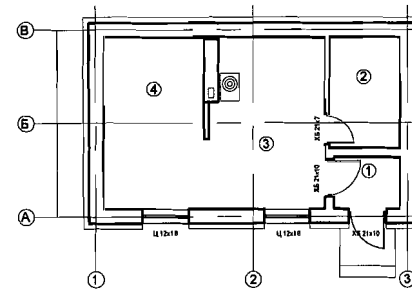
Д/Д	Зургийн нэр	Марк
1	Нүүр хуудас	
2	Зургийн жагсаалт, тайлбар	БА-1
3	Давхрын байгуулалт	БА-2
4	Огтлол 1-1, хэсэглэлүүд	БА-3
5	Дээврийн байгуулалт, хэсэглэлүүд	БА-4
6	Нүүр тал А-Б, Ар тал Б-А	БА-5
7	Хажуу тал 1-3, хажуу тал 3-1	БА-6
8	Хаалга цонхны тодорхойлолт	БА-7
9	Шалны тодорхойлолт	БА-8
10	Тавилгын байгуулалт	БА-9

## Техник технологийн үзүүлэлт

Д/Д	Үзүүлэлтийн нэр	Хэмжих нэгж	Үзүүлэлт
1	Давхрын тоо	тоо	1
2	Барилгын эзэлхүүн	м³	146.1
3	Барилгажилтын талбай	м²	90.4
4	Ашигтай талбай	м²	34.58
5	Ажлын талбай	м²	32.11
6	Козф. К1. Sаж/Sаш		0.92
7	Козф. К2. V/Sаш		4.22

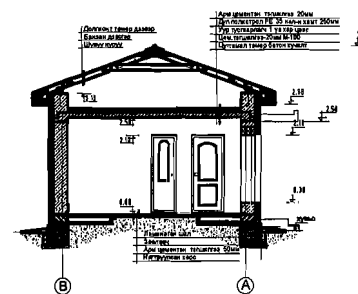
## Барилгын схем

M1:200



## Огтлол 1-1

M1:200



## Тайлбар бичиг

### Ерөнхий хэсэг

Амины орон сууцны ажлын зургийг батлагдсан барилгын зураг төсөл боловсруулах гэрээ, зургийн даалгаварыг үндэслэн зураг төслийн "Цац суварга интернэшнл" ХХК-д боловсруулав.

Нэг айлын орон сууцны барилга нь тэнхлэгээрээ 2.43+2.43 x 4.08+4.08 м-н хэмжээтэй, 1 давхар, блокон ханатай, цутгамал хучилттай хөөсөнцөр дулаалгатай, шувуу нуруутай, 3 өрөөтэй, барилга юм.

Барилгын зураг төслийг дараахи байгаль цаг уурын нөхцөлд тохируулан төсөллөв.

Үүнд: Газар чичэрхийллийн балл	8 балл
Гадна агаарын тооцооны температур	-39°С
Цасны ачаалал	50кг/м²
Салхины шахац	35кг/м²
Барилгын ангилал	II
Гал тэсвэрлэлтийн зэрэг	II
Эдэлгээний зэрэг	II

### Барилга архитектурын хэсэг:

### Төлөвлөлт

Дотор төлөвлөлтийг захиалагч, ашиглагчийн санал хүсэлтийн дагуу дараах байдлаар шийдэв:

- Гал тогоо, зочны өрөө
- Унтлагын өрөө
- Ариун цэврийн өрөө
- Гонх

### Хана:

Гадна ханыг 50 маркийн 360 мм-н зузаантай хөнгөн бетон гулдмайгаар /MNS 831-200  $\gamma=500\text{кг/м}^3$  /өрөн гадуур нь PE 35 маркийн 100 мм зузаантай хөөсөнцрөөр /MNS 4629-07 эзлэхүүн жин  $\gamma=35\text{кг/м}^3$  -ээс багагүй/ дулаалж өнгөлгөөний шавардлага хийнэ. Гадна ханын нийт зузаан 46 см байна. Өрөө хоорондын тусгаарлах ханыг 120,250 мм-н зузаантай блокон ханаар хийнэ. Угаалгын өрөөнд ус чийгнээс хамгаалах зорилгоор бүх ханыг Sorgo фирмийн ус тусгаарлагч түрхлэгээр 2 үе багсдана. Хаалга, цонх суулгах нүхний 2 талд хоёроос доошгүй удаа хар тосонд нэвчүүлсэн булан тоосго суулгаж түүндээ хаалга, цонхны хайрцгийг бэхлэнэ.

### Дээвэр:

Барилгын дээвэр нь хөөсөн полистрол шувуу нуруун дээвэр байна. Дээврийн ажлыг зурагт үзүүлсэний дагуу дулааны улиралд чанарын маш өндөр түвшинд хийж гүйцэтгэх шаардлагатай.

### Цонх хаалга:

Монгол улсад мөрдөгдөж буй барилгын хуванцар /PVC/ цонх, хаалгыг стандарт MNS 5830: 2007 техникийн шаардлага хангасан хаалга цонх үйлдвэрлэх эрх бүхий компанид үйлдвэрлэсэн байх шаардлагатай. Цонх хаалгыг хуудас БА-7-р хуудсанд үзүүлсэний дагуу тоо, загвар хэмжээний дагуу тусгай захиалгаар үйлдвэрлэлийн стандарт технологээр захиалан хийлгэж угсрах ба завсар зайг шингэн хөөсөөр сайтар чигжиж өгөх хэрэгтэй. Цонх хаалгыг цанталтын цэгийг өнгөрөөж суулгах хэрэгтэй. Хуванцар рамтай цонхыг 3 давхар шиллэгээтэй байхаар тооцсон ба шилний хоорондох гуурсны өргөн 12 мм байна. Хэрэв 2 давхар шиллэгээтэй бол шилний хоорондох гуурсны өргөн 16 мм-с бага байж болохгүй.

### Шал:

Бүх хэсэгт дулаалгатай шал төлөвлөсөн. Гонх бетон шалтай, гал тогоо, өдрийн өрөө унтлагын өрөө ламинат, ариун цэврийн өрөө керамик хавтанцар шалтай байхаар төлөвлөсөн. /Шалны тодорхойлолтыг БА-8-д үзнэ./ Шалны төрөл, хийц бүтээцийг орчин үеийн аль ч төрлийн шалны материалыг сонгон авч технологийн дагуу хийх боломжтой.

### Гадна засал:

Барилгын нийт гадна гадаргууд сайн чанарын шавардлага хийнэ. Гадна заслыг БА-5,6-р хуудсанд үзүүлсний дагуу хийж гүйцэтгэх хэрэгтэй. Гадна шат довжоонд барзгар хальтирдаггүй гадаргуутай хавтан нааж өгнө. Барилгад 60 см -ийн өргөн бетонон хаявчийг 80-100мм-ийн зузаантайгаар  $i=0.02$  налуутайгаар 100 маркийн бетоноор эргэн тойрон хийнэ. Гадна довжоог зурагт үзүүлсний дагуу цутгана.

### Дотор заслал:

Барилгын нийт дотор гадаргууд сайн чанарын шавардлага хийж тэгшилгээ замаск хийж цагаан өнгийн эмульсээр 2 удаа эмульсдэнэ. Захиалагч хүсвэл эмульсний оронд обой нааж болно. Ариун цэврийн өрөөг эргэн тойрон ус чийгнээс хамгаалж, 1,8 м өндөр керамик хавтанцараар өнгөлнө.

### Ханан пийшин:

Ханан пийшин нь зуух болон ханан пийшингээс бүрдэнэ. Зуухны дотор талыг шар шавраар 5 см шавж өгнө. Гадаргууд нь сайн чанарын шавардлага хийж тэгшилгээ цагаан өнгийн эмульсээр 2 удаа эмульсдэнэ. Ханан пийшинг 40x40-н булан төмрөөр рамлаж болно. Дээврээс дээшээ гарсан хэсгийг шатдаггүй чулуун хөвөнгөөр дулаалж өгөх шаардлагатай. Пийшингийн өрлөгийн зургийг ДМ-н хуудаснаас үз.



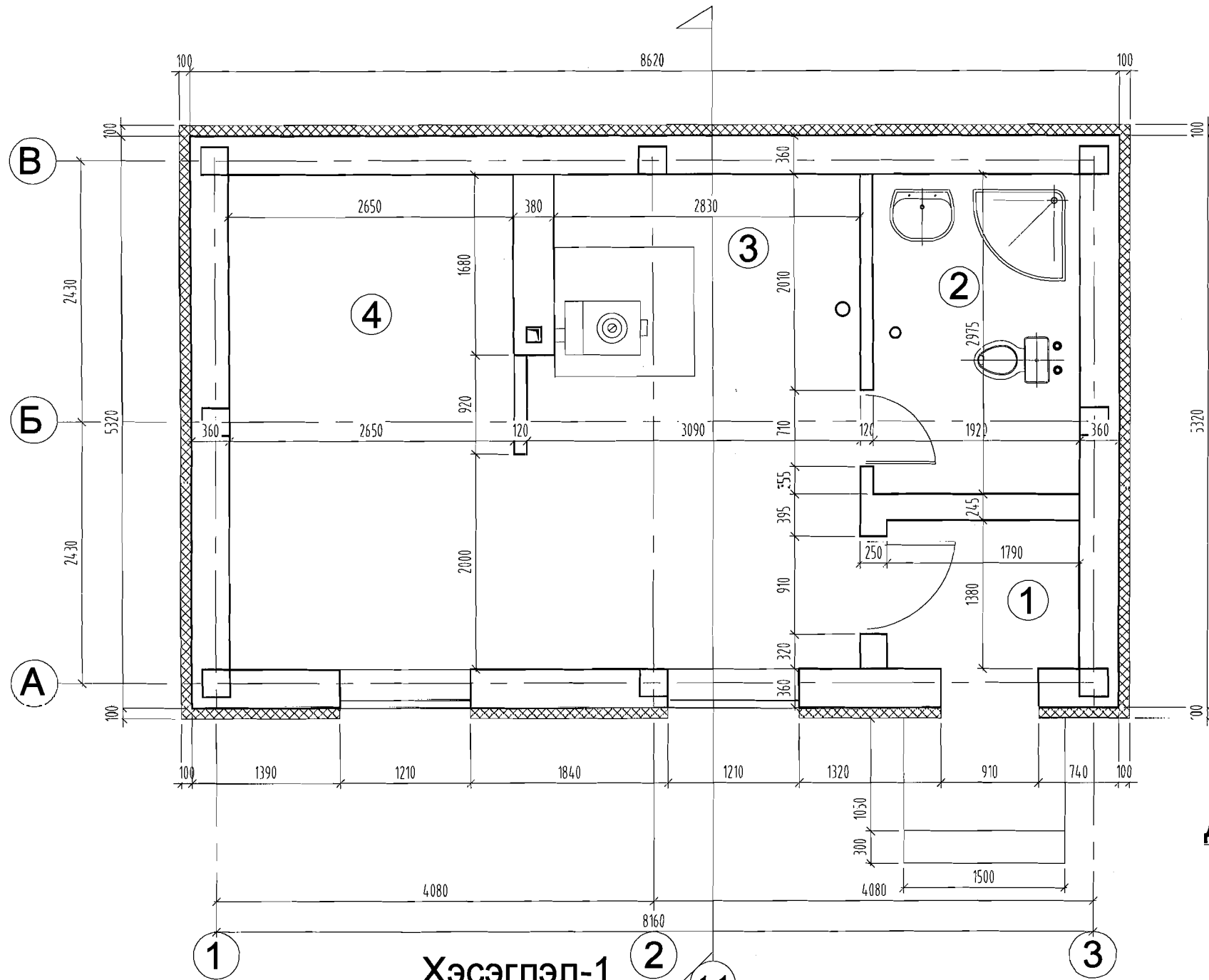
зураг төслийн  
"Цац суварга  
интернэшнл"  
ХХК

## Эрчим Хүчний Хэмнэлттэй Хувийн орон сууц №1 э

Эрчим Хүчний Хэмнэлттэй Хувийн орон сууц №1 э			БА-		
Зургийн жагсаалт, тайлбар бичиг			Масштаб		
Архитектор	Д.Эрдэнэбилэг	<i>[Signature]</i>	Үе шат	хуудас	бүх хууд
Гүйцэтгэсэн	Г.Уянга	<i>[Signature]</i>	А.3	1	9
Шалгасан	Д.Эрдэнэбилэг	<i>[Signature]</i>	2010 он 8 сар		

# Давхрын байгуулалт

M1:50



## Хэсэглэл-1

1-1

Уг зургийг бусад зургийн хамт үзэн ажлыг гүйцэтгэнэ. Огтлол 1-1-г БА4-с үзнэ. Хар саарал ус хэрэглэх тохиолдолд Хэсэглэл-1-н дагуу ариун цэврийн өрөөг хийнэ. Шалны тодорхойлолтыг БА8-с үзнэ.

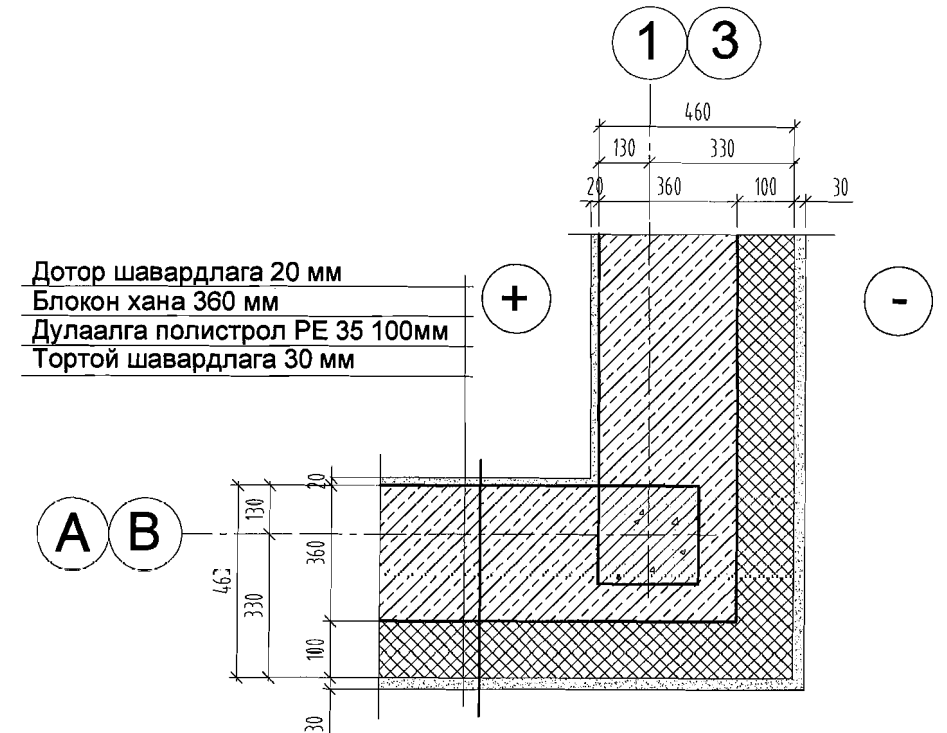


## Өрөөний тодорхойлолт

№	Өрөөний нэр	Талбай м2
1	Гонх	2.47
2	Ариун цэврийн өрөө	5.70
3	Гал тогоо	14.21
4	Унтлагын өрөө	12.20
<b>Бүгд</b>		<b>34.58</b>

## Гадна ханын хэсэглэл

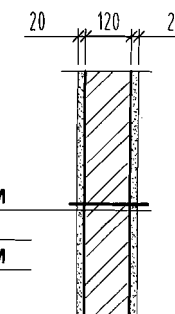
M1:20



## Дотор ханын хэсэглэл

M1:20

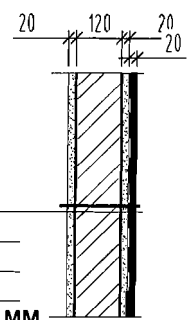
Өнгөлгөө шавар 20мм  
Блокон хана 120 мм  
Өнгөлгөө шавар 20мм



## Угаалгын өрөөний ханын хэсэглэл

M1:20

Өнгөлгөө шавар 20мм  
Блокон хана 120 мм  
Өнгөлгөө шавар 20мм  
Ус тусгаарлагч 1үе  
Керамик хавтанцар 10 мм



Зөвшөөрөлцсөн	
ББ	Г.Өлзий
ХС	Ч.Наранцаралт
ЦБУ	Д.Мягмар
ДГ	Ц.Батчимэг



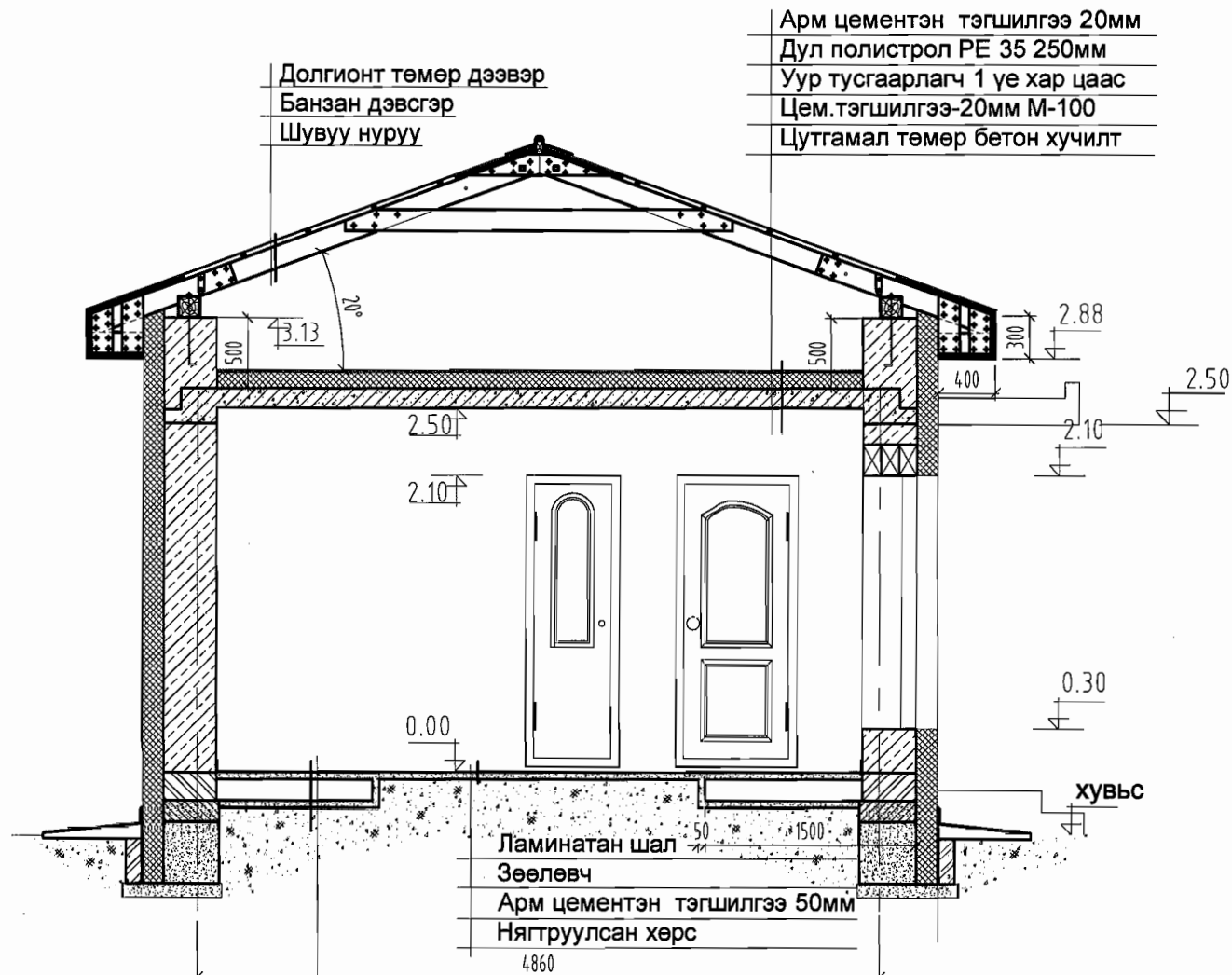
## Эрчим Хүчний Хэмнэлттэй Хувийн орон сууц №1 з

Архитектор		Д.Эрдэнэбилэг		Давхрын байгуулалт	БА-		
Гүйцэтгэсэн		Г.Уянга			Масштаб	Үе шат	хуудас
Шалгасан		Д.Эрдэнэбилэг		ЕГ шифр: TS 2009 -150 з	А.3	2	9
2010 он 8 сар							



# Огтлол 1-1

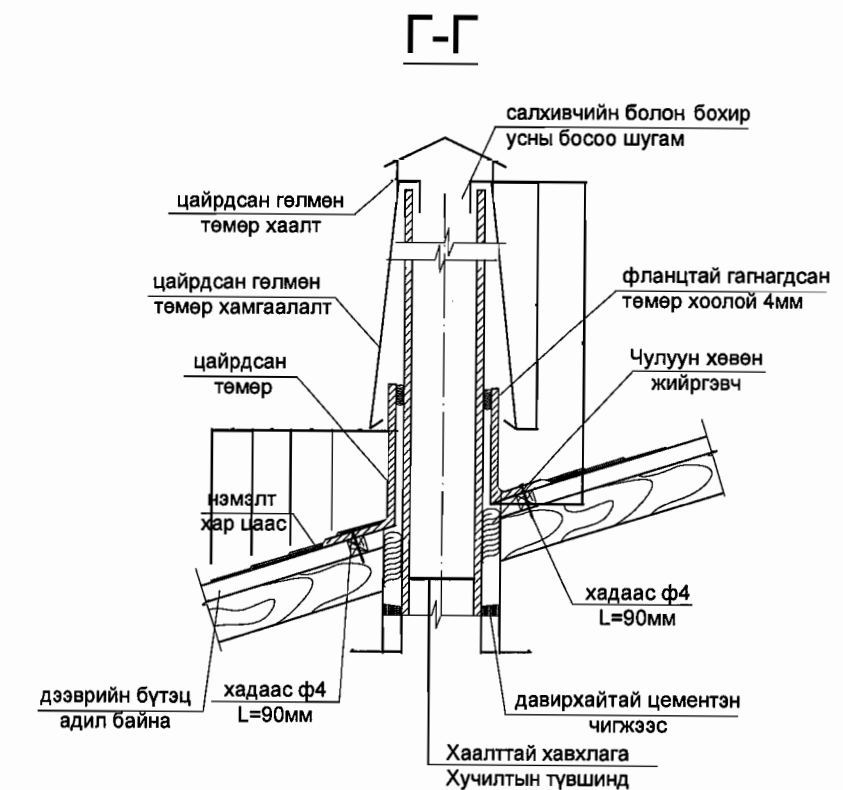
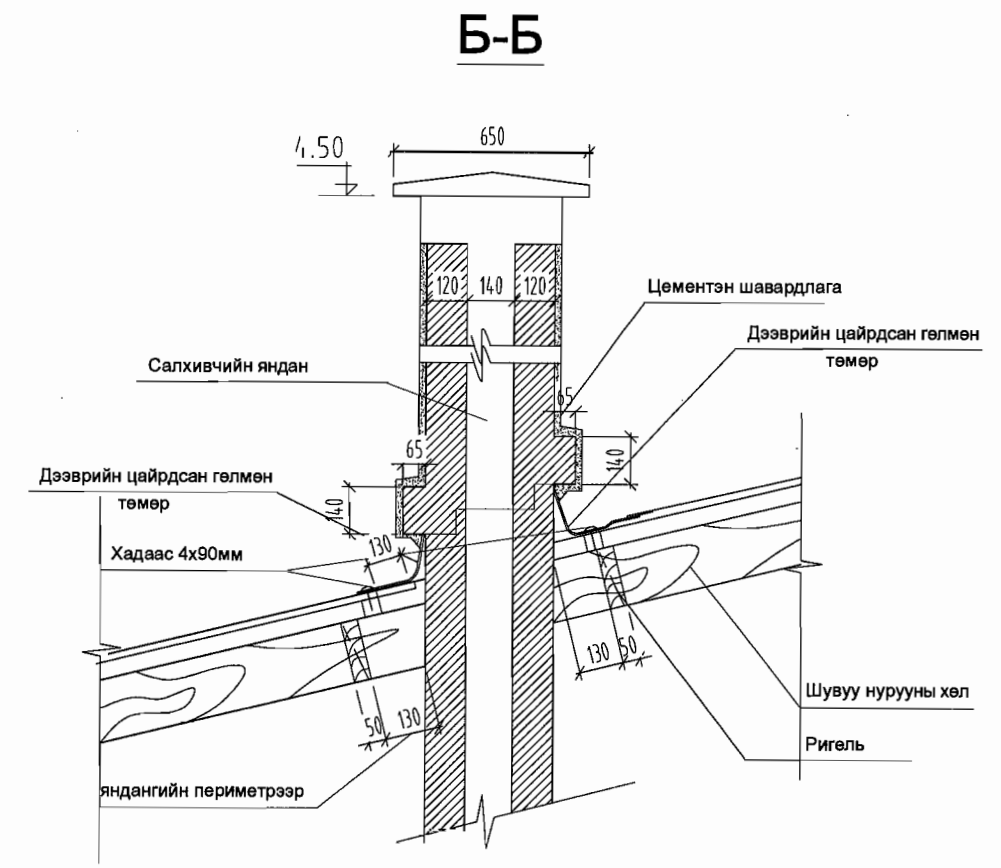
M1:50



Долгионт төмөр дээвэр  
Банзан дэвсгэр  
Шувуу нуруу

Арм цементэн тэгшилгээ 20мм  
Дул полистрол PE 35 250мм  
Уур тусгаарлагч 1 үе хар цаас  
Цем.тэгшилгээ-20мм М-100  
Цутгамал төмөр бетон хучилт

Ламинатан шал  
Зөөлөвч  
Арм цементэн тэгшилгээ 50мм  
Уур тусгаарлагч 1 үе  
Дул полистрол PE 50 150 мм  
Ус тусгаарлагч 1 үе  
Дэвсгэр бетон В7,5 50 мм  
Нягтруулсан хөрс



Уг зургийг бусад зургийн хамт үзэн ажлыг гүйцэтгэнэ.  
Огтлолын тэмдэглэгээг БА2-с үзнэ.  
Агааржуулалт болон утааны хоолойг халаалт салхивчиний зургаас үз. Хэсэглэл -Б-Б,Г-Г-н тэмдэглэгээг БА-3 -с үз.



Эрчим Хүчний Хэмнэлттэй Хувийн орон сууц №1 з			БА-		
Архитектор	Д.Эрдэнэбилэг	<i>[Signature]</i>	Огтлол 1-1, Хэсэглэл - Б-Б,Г-Г		
Гүйцэтгэсэн	Г.Уянга	<i>[Signature]</i>	Масштаб	Үе шат	хуудас
Шалгасан	Д.Эрдэнэбилэг	<i>[Signature]</i>	А.3	3	9
			2010 он 8 сар		



# Нүүр тал 1-3

M1:50

5.10

Улаан өнгийн  
долгионтой төмөр дээвэр

4.40

3.70



# Ар тал 3-1

M1:50

Ц12х18

Ц12х18

ХБ21х9

Цутгамал саравч  
ББ12,13-с үз

4.40

2.50

2.10

2.10

0.30

-0.02

хувьс

Улаан өнгийн  
долгионтой төмөр дээвэр

5.10

1 Цэнхэр өнгийн  
шохойн будаг

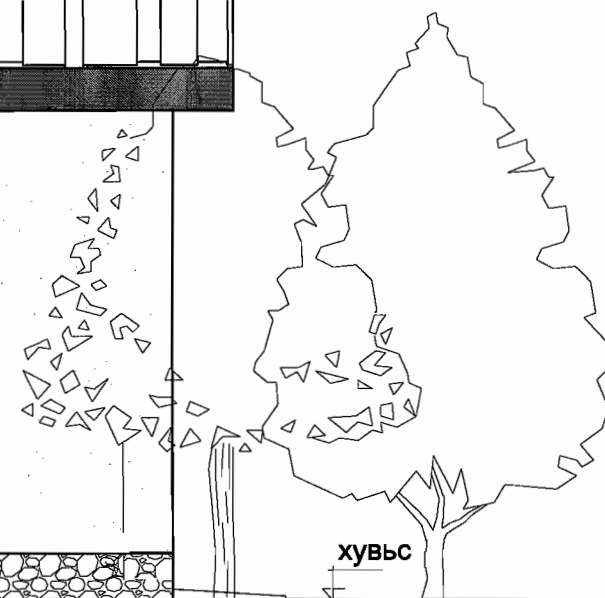
Ногоон өнгийн  
барзгар шавардлага

3

4.40

2.88

Цэнхэр өнгийн  
шохойн будаг



хувьс

Ногоон өнгийн  
барзгар шавардлага

3

1

Уг зургийг бусад зургийн хамт үзэн ажлыг гүйцэтгэнэ.

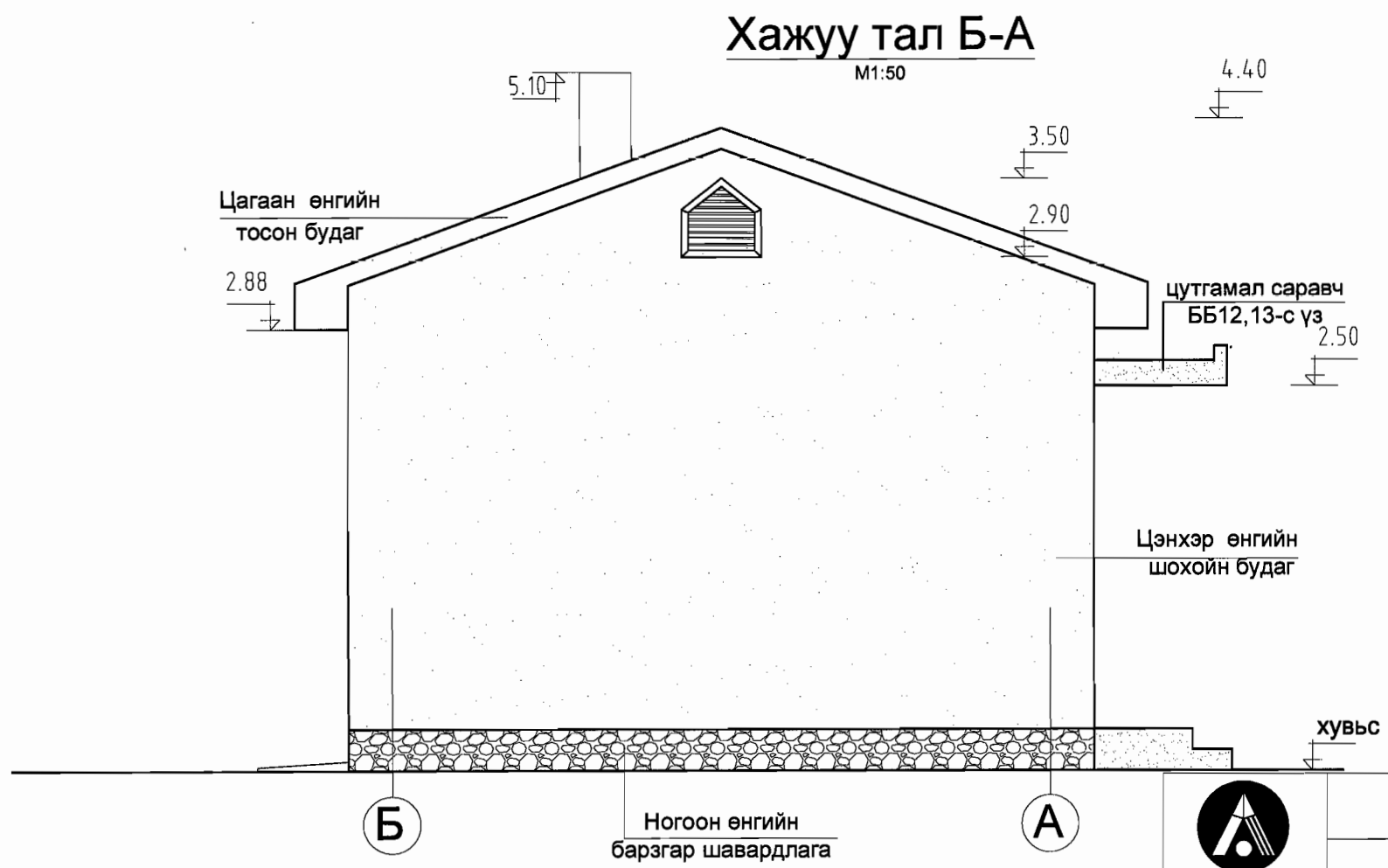
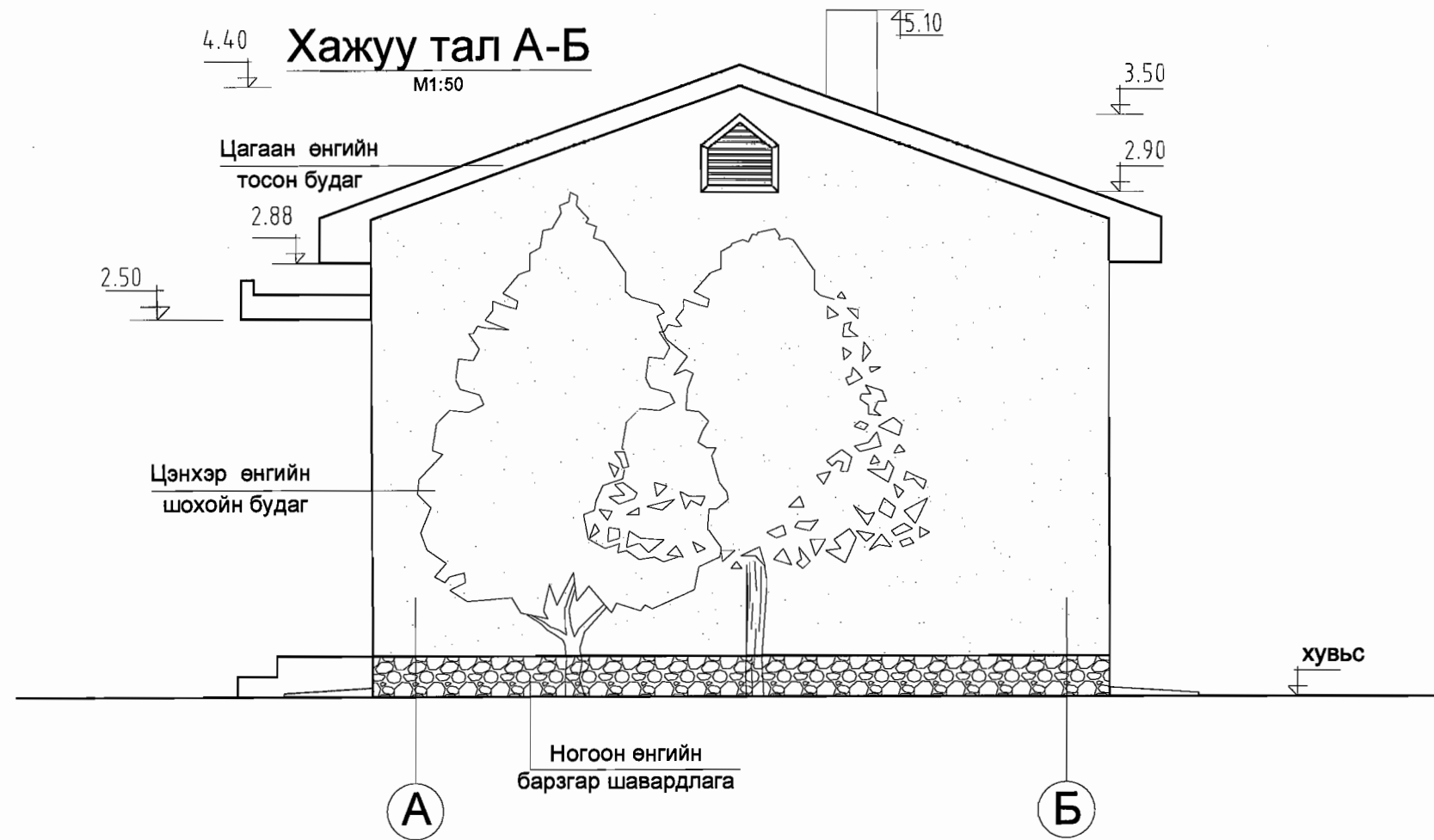


зураг  
төслийн  
"Цац суварга  
интернэшл"  
ХХК

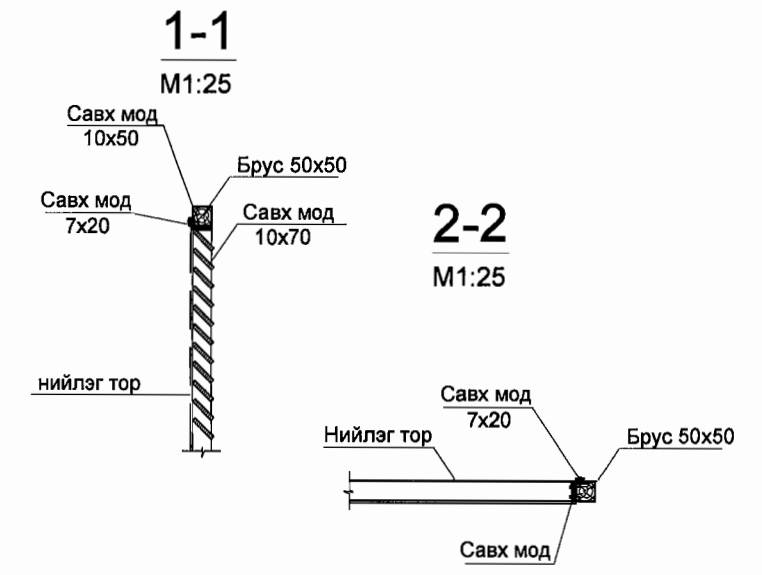
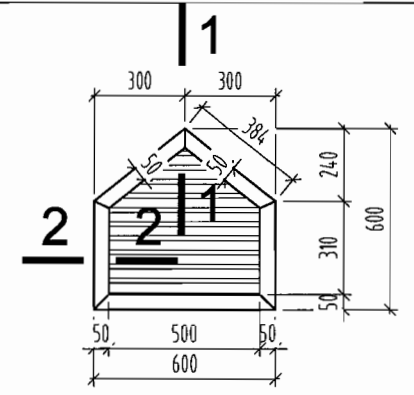
Эрчим Хүчний Хэмнэлттэй Хувийн орон сууц №1 з

БА-

Архитектор	Д.Эрдэнэбилэг	<i>[Signature]</i>	Нүүр тал 1-3, Ар тал 3-1	Масштаб		
Гүйцэтгэсэн	Г.Уянга	<i>[Signature]</i>		Үе шат	хуудас	бүх хууд
Шалгасан	Д.Эрдэнэбилэг	<i>[Signature]</i>		А.3	5	9
			ЕГ шифр: TS 2009 -150 з	2010 он 8 сар		



**Салхижуулалтын цонх 2ш /нийт - 0.12 м³ мод/**



Барилгын нийт гадна гадаргууд сайн чанарын шавардлага хийнэ. Гадна заслыг зурагт үзүүлсний дагуу хийж гүйцэтгэх хэрэгтэй. Гадна шат довжоонд барзгар хальтирдаггүй гадаргуутай хавтан нааж өгнө. Барилгад 60см -ийн өргөн бетонон хаявчийг 80-100мм-ийн зузаантайгаар  $i=0.02$  налуутайгаар 100 маркийн бетоноор эргэн тойрон хийнэ. Гадна довжоог зурагт үзүүлсний дагуу цутгана.

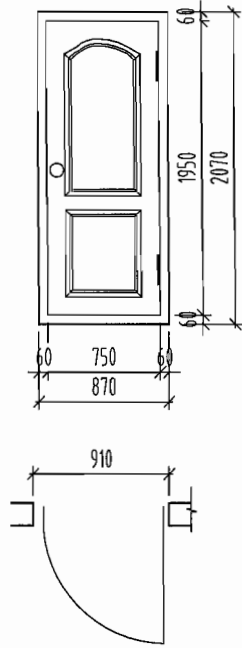


Эрчим Хүчний Хэмнэлттэй Хувийн орон сууц №1 з			БА-		
Архитектор	Д.Эрдэнэбилэг	<i>[Signature]</i>	Хажуу тал А-Б, Б-А		
Гүйцэтгэсэн	Г.Уянга	<i>[Signature]</i>	ЕГ шифр: TS 2009 - 150 з	Масштаб	Үе шат хуудас бүх хууд
Шалгасан	Д.Эрдэнэбилэг	<i>[Signature]</i>		А.3 6 9	
			2010 он 8 сар		

## Цонх, хаалганы тодорхойлолт

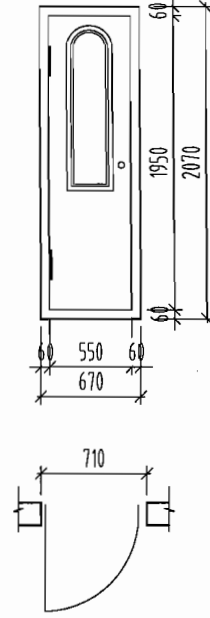
**ХБ 21x9**

M1:50



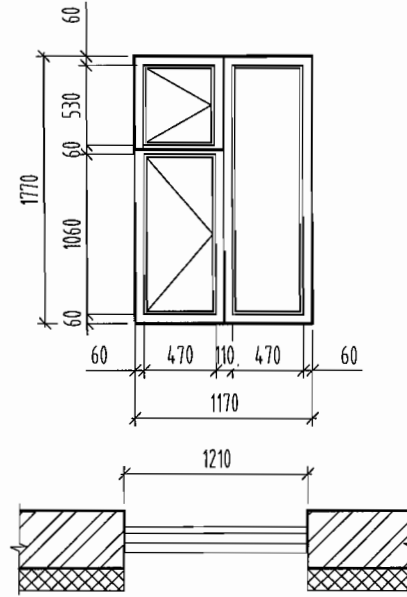
**ХБ 21x7**

M1:50



**Ц12x18**

M1:50



Уг зургийг бусад зургийн хамт үзэн ажлыг гүйцэтгэнэ.  
Хаалга цонхны байршилыг БА-2 -с үз.

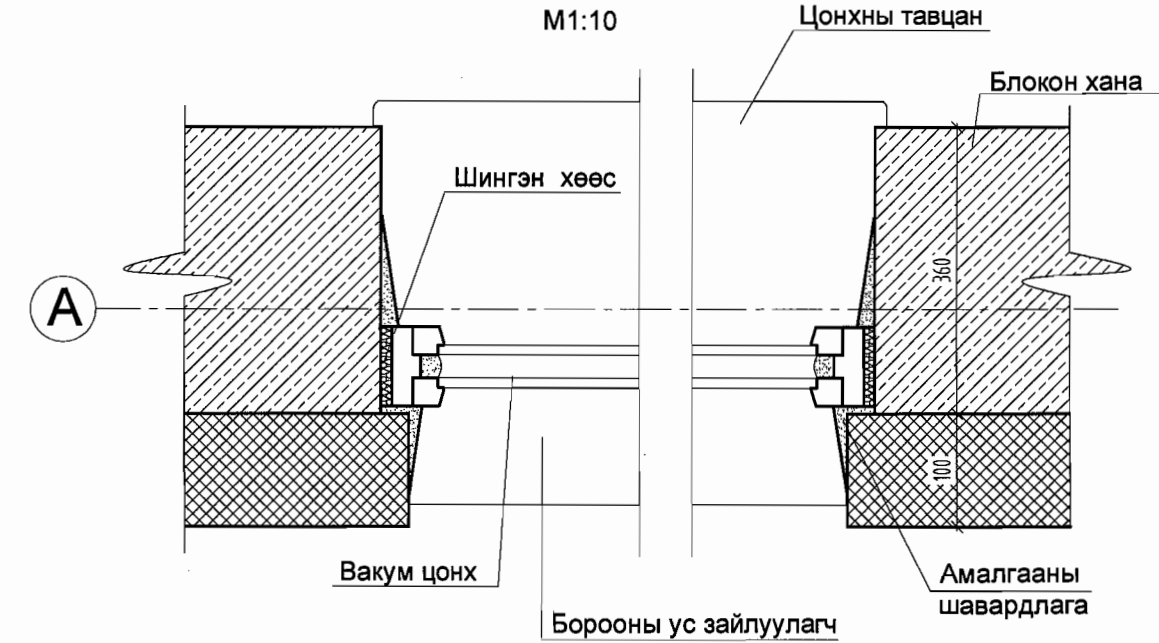
Монгол улсад мөрдөгдөж буй барилгын хуванцар /PVC/ цонх, хаалгыг стандарт MNS 5830: 2007 техникийн шаардлага хангасан хаалга цонх үйлдвэрлэх эрх бүхий компанид үйлдвэрлэсэн байх шаардлагатай. Цонх хаалгыг хуудас БА-7-р хуудсанд үзүүлсэний дагуу тоо, загвар хэмжээний дагуу тусгай захиалгаар үйлдвэрлэлийн стандарт технологээр захиалан хийлгэж угсрах ба завсар зайг шингэн хөөсөөр сайтар чигжиж өгөх хэрэгтэй. Цонх хаалгыг цанталтын цэгийг өнгөрөөж суулгах хэрэгтэй. Хуванцар рамтай цонхыг 3 давхар шиллэгээтэй байхаар тооцсон ба шилний хоорондох гуурсны өргөн 12 мм байна. Хэрэв 2 давхар шиллэгээтэй бол шилний хоорондох гуурсны өргөн 16 мм-с бага байж болохгүй.

## Цонх, хаалганы тодорхойлолт

№	Марк	Нэр	Тоо ширхэг			Тайлбар
			Баруун	Зүүн	Бүгд	
1	Ц 12 x 18	Цонх 1170x1770			2	
2	ХБ 21x10	Хаалга 2070x870	2		2	
3	ХБ 21x8	Хаалга 2070x670		1	1	

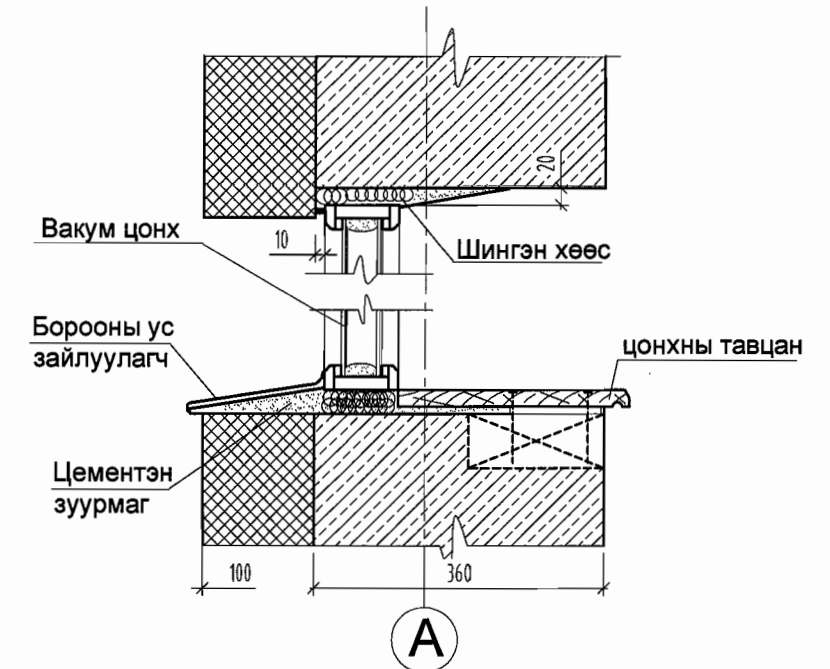
## Цонхыг хэвтээ чиглэлд дулаалах байдал

M1:10



## Цонхыг босоо чиглэлд дулаалах байдал

M1:10



Эрчим Хүчний Хэмнэлттэй Хувийн орон сууц №1 з

Архитектор  
Гүйцэтгэсэн  
Шалгасан

Д.Эрдэнэбилэг  
Г.Уянга  
Д.Эрдэнэбилэг

*[Signature]*  
*[Signature]*  
*[Signature]*

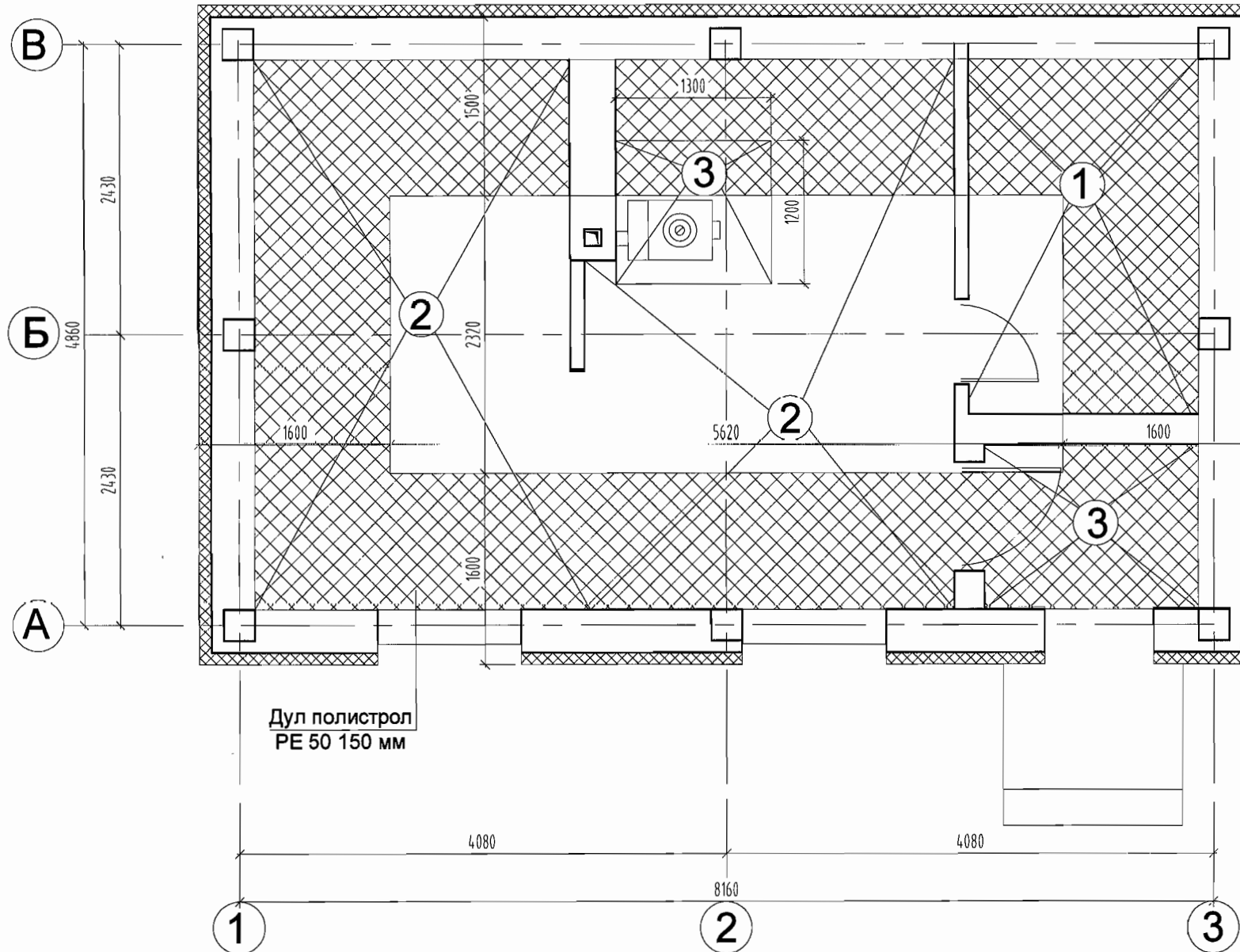
Цонх, хаалганы  
тодорхойлолт  
ЕГ шифр: TS 2009 -150 з

**БА-**

Масштаб  
Үе шат хуудас бүх хууд  
А.3 7 9  
2010 он 8 сар

# Шалны байгуулалт

M1:50

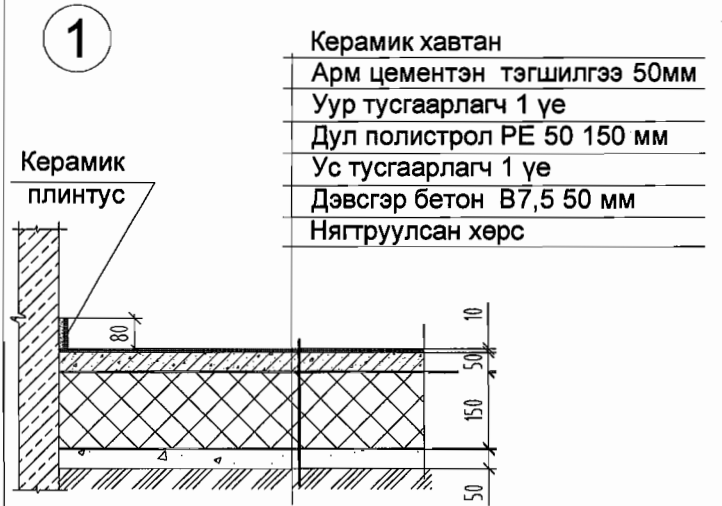


Уг зургийг бусад зургуудтай хамтатган үзэж ажлыг гүйцэтгэнэ. Шалыг гадна хананаас 1,5 м-н зайд дулаалгатайгаар төлөвлөсөн. Өрөөний тодорхойлолтыг БА 2-с үзнэ.

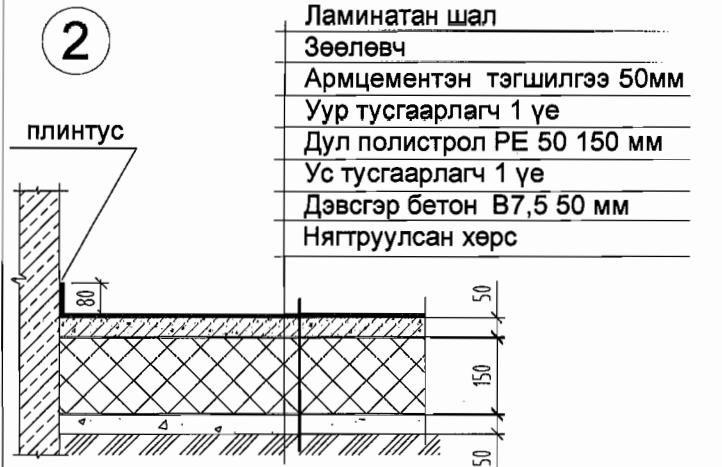
Байгуулалт дахь өрөөний нэр

Шалны хийц бүтэц

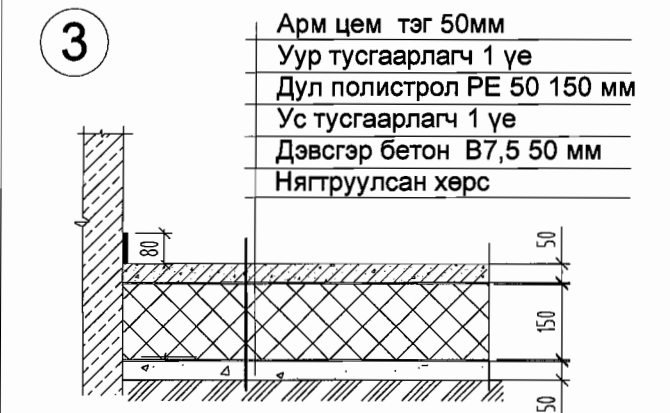
Ариун цэврийн өрөө 5.70 м<sup>2</sup>



Гал тогоо, Унтлагын өрөө, 24.64 м<sup>2</sup>



гонх, зуухны өмнөх хэсэг 4.03 м<sup>2</sup>



зураг төслийн  
 "Цац суварга интернэшл"  
 ХХК

Эрчим Хүчний Хэмнэлттэй Хувийн орон сууц №1 з

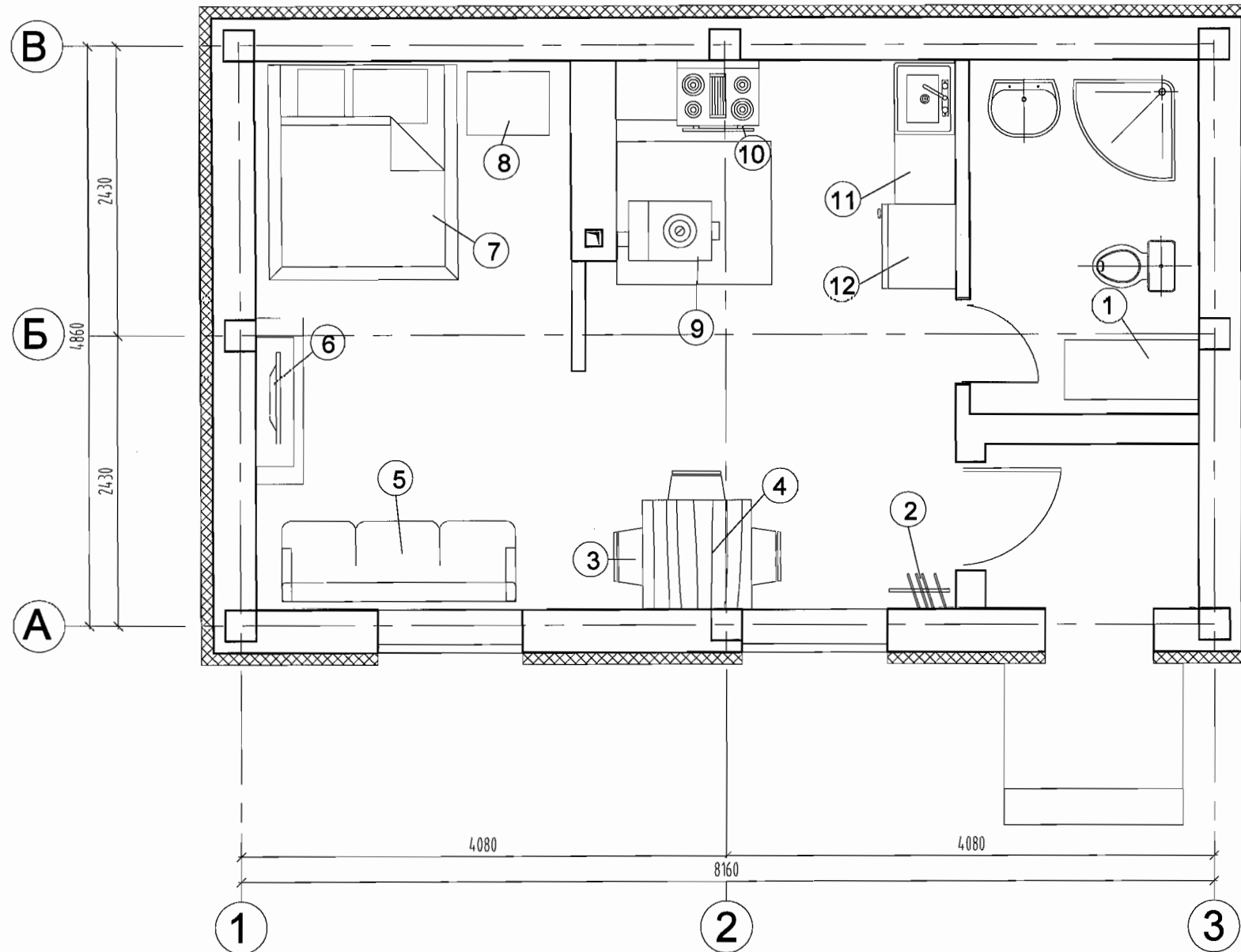
БА-

Архитектор	Д.Эрдэнэбилэг	Шалны байгуулалт	Масштаб		
Гүйцэтгэсэн	Г.Уянга		Үе шат	хуудас	бүх хууд
Шалгасан	Д.Эрдэнэбилэг		А.3	8	9
ЕГ шифр: TS 2009 -150 з			2010 он 8 сар		

# Тавилгын байгуулалт

M1:50

## Тоног төхөөрөмжийн тодорхойлолт



№	Тоног төхөөрөмжийн нэр	Тоо шир
1	Усны бак	1
2	Хувцасны өлгүүр	1
3	Түшлэгтэй сандал	3
4	Хоолны ширээ	1
5	Буйдан	1
6	Телевиз	1
7	2 хүний ор	1
8	Жижиг ширээ	1
9	Ханан пийшин	1
10	Плитка	1
11	Бэлтгэлийн ширээ	1
12	Хөргөгч	1

Уг зургийг бусад зургуудтай хамтатган үзэж ажлыг гүйцэтгэнэ.  
Өрөөний тодорхойлолтыг БА 2-с үзнэ.



зурга  
төслийн  
"Цац суварга  
интернэшл"  
ХХК

Эрчим Хүчний Хэмнэлттэй Хувийн орон сууц №1 з

Эрчим Хүчний Хэмнэлттэй Хувийн орон сууц №1 з			БА-		
Архитектор	Д.Эрдэнэбилэг	<i>[Signature]</i>	Тавилгын байгуулалт		
Гүйцэтгэсэн	Г.Уянга	<i>[Signature]</i>	ЕГ шифр: TS 2009 -150 з		
Шалгасан	Д.Эрдэнэбилэг	<i>[Signature]</i>	Масштаб		
			Үе шат	хуудас	бүх хууд
			А.3	9	9
			2010 он 8 сар		



### Ерөнхий хэсэг

Амины орон сууцны ажлын зургийг батлагдсан зургийн даалгавар, барилгын зураг төсөл боловсруулах гэрээг үндэслэн зураг төслийн "Цац суварга интернэшнл" ХХК-д боловсруулав.

-Барилгын зураг төслийг дараахи байгаль цаг уурын нөхцөлд тохируулан төсөллөв.

Үнүд: Газар чичэрхийллийн балл 8 балл  
Гадна агаарын тооцооны температур -39°C  
Цасны ачаалал 50кг/м2  
Салхины шахац 35 кг/м2

-Барилгын хийц бүтээцийн шийдэл нь тэнхлэгээрээ 4.08+4.08м х 2.43+2.43 м хэмжээтэй нэг давхар, блокон ханатай, цутгамал хучилттай байна.

Зураг төслийг боловсруулахдаа барилга угсралтын ажлыг зөвхөн дулааны улиралд хийх тохиолдолд БНБД 3.02.01-90, БНБД 3.03.05-90-ийн зохих заалтыг баримтлах шаардлагатай.

### Буурь

Буурь хөрсийг жижиг ширхэгтэй элсэн хөрс байхаар төсөллөв. Газар шорооны ажил гэсгэлэн нөхцөлд гар аргаар малтахад 3.

Урьдчилсан тооцооны эсэргүүцэл  $R_0=400$  кПа, Улирлын хөлдөлтийн гүн 3,8м. Улирлын хөлдөлтийн бүсэд сулавтар хүчтэй овойлт үүсгэнэ.

Хөрсний ус болон олон жилийн цэвдэг илрээгүй гэж тооцлоо.

### Суурь

Суурийг цутгамал төмөр бетон бүстэй шугаман суурьтайгаар хийхээр төлөвлөв. Шугаман суурийг В7.5 ангийн бетоноор цутгана. Төмөр бетон бүсийг В12,5 ангийн бетоноор цутгана. Суурийн дор зурагт зааснаар бетон дэвсгэр хийнэ. Суурийн ажлыг хийх явцад сууринд гарах нүх, шугам сүлжээний оролтыг заавал гаргаж өгсөн байх шаардлагатай. Шал довжоон дор хийгдэх шороог  $\gamma_{ок}=1.8$ г/см3 болтол 10 см тутамд нягтруулсаны дараа бетоны ажлыг гүйцэтгэх ба буцааж чигжих хөрсөнд овойлтгүй хөрс хэрэглэнэ. Ус зайлуулах бетон хаяавчыг 10см зузаантай 2%-ийн налуутайгаар В7.5 ангийн бетоноор хийж 2 см зузаантай 100 маркийн цементэн зуурмагаар өнгөлж өгөх ба бетон хаяавчийн доорхи хөрсийг дээрхи байдлаар нягтруулсан байх шаардлагатай. Газар шорооны ажлыг хийж эхлэхээс өмнө барилгажилтын талбайд тандалт хийж цахилгааны болон холбооны кабель, бусад шугам сүлжээ байгаа эсэхийг нарийн тодруулсан байх шаардлагатай. Суурийн нүхийг нийтэд нь механизмаар ухах тохиолдолд төслийн түвшингээс 15 см дутуу ухах түүнээс доош суурь суух төслийн түвшин хүртэл гараар ухах хэрэгтэй. Буурь суурийн ажлыг гүйцэтгэх үед зургаас зөрүүтэй болон өөр төрлийн хөрс илэрсэн тохиолдолд зургийн зохиогчидод үзүүлж зохих шийдэл гаргуулах нь зүйтэй.

### Хана

Гадна ханыг 360мм-ийн блокоор өрөн, 50 маркийн цемент шохойн зуурмагаар гагнан, түүний гадна талаар нь дулаалга полистрол РЕ35 маркийн /MNS 4629-2007/ хавтангаар дулаалж зурагт заасны дагуу заслалыг гүйцэтгэнэ. Хөөсөнцөр хавтанг тоосгон хананд зориулалтын цавуугаар нааж тогтоон 1м<sup>2</sup>-т 5ш тэлэгч бүхий хадаасаар өрөмдөж цоолон бэхэлнэ. Тэлэгч хадаасыг хананд 15-20см гүнтэй орсон байхаар тооцож дулаалгын зузааныг нэмж хадаасыг сонгоно.

Салхивчийн сувгийн хана, парапет болон ариун цэврийн өрөөний ханыг 75 маркийн улаан тоосгоор өрж, 50 маркийн цемент шохойн зуурмагаар гагнан, өргийн дагуу 675 мм тутамд тор тавьж хүчитгэж өгнө.

### Ялуу

Төмөр бетон ялууг альбом цув. В1.038-1 дэв-1-ийн дагуу сонгосон. Ялууны суулт нь 1.5м -ээс илүү өргөнтэй нүхний дээр 35 см багагүй 1.5м хүртэлх нүхэн дээр 25см -ээс багагүй дэрлүүлж суулгана. Угсармал төмөр бетон ялууг 100 маркийн жигд тараасан бэхжээгүй шинэхэн зуурмаган дээр суулгана.

### Хучилт

Хучилтыг цутгамалаар зурагт үзүүлсний дагуу В15 ангийн бетоноор цутгаж хийх бөгөөд дүүргэгчийн ширхэглэл 35 мм-с ихгүй байна. Ажлын арматурт ГОСТ 5781-82 А-III, хөндлөн арматурт ГОСТ 5781-82 А-I ангийн арматур авлаа. Хучилтыг цутгахаас өмнө бусад хоршихын зургуудыг хамтатган үзэж салхивчийн болон бусад шугам хоолойн нүхнүүдийг гаргаж өгсөн байх шаардлагатай.

Бетоны угсралтын ажил гүйцэтгэхдээ угсралтын "Цутгамал бетон төмөр бетон бүтээц" -ийн норм дүрэм БНБД 52.02.05 -ийг нарийн баримталбал зохино. Хэв хашмал нь бат бэх, тогтвортой нөхцөлөөр хангагдсан байх шаардлагатай. Бетоны бат бэх нь 70% -даа хүрэхээс өмнө буюу 28 хоногоос өмнө хэв хашмалыг задалж авч болохгүй. Бетон зуурмагаас холбогдох журмын дагуу дээж авч төслийн төлөвлөлтийн маркад хүрч байгаа эсэхийг тодорхойлсоны дараа цутгалтын ажлыг эхлэх хэрэгтэй.

Цутгамал хийцийн бетон марк нь БНБД 2.03.01-90 -д заасан бетоны дараах ангилалд харгалзана. БМ-250/В20/, БМ-200/В15/, БМ-150/В12.5/, БМ-100/В7.5/

### Шувуу нуруу

Бүх модон хийцийг галаас болон үжил эсэргүүцэх зорилгоор дараах найрлага бүхий уусмалаар 72 цагийн зайтайгаар 2 удаа нэвчилт хийсэн байх шаардлагатай. Үүнд: ус 11%, шохой 74%, шар шавар 4%, давс 11% байна.

Дээврийн модон элементүүд ханатай шүргэлцэх гадаргууд 1 үе хар цаас /толь/ дэвсэж чийгнээс хамгаална.

Дээврийн салхижуулалтын цонхыг газар дээр нь тохируулан хийнэ.

Дээврийн бүтээцийн зүсмэл модон материал 20%-иас ихгүй чийглэгтэй байх ёстой.

Болтны диаметр 12 мм-с багагүй байна.

## ББ маркийн зургийн жагсаалт

Д/д	Нэр	Марк
1	Зургийн жагсаалт тайлбар бичиг	ББ-1
2	Суурийн байгуулалт, гадна довжоо	ББ-2
3	Суурийн огтлолууд, түүвэр	ББ-3
4	Ялуу ханын торны байгуулалт	ББ-4
5	Цутгамал ялуу Ялууны түүвэр	ББ-5
6	Ханын торны хэсэглэлүүд, түүвэр	ББ-6
7	Төмөр бетон зүрхэвчний байгуулалт	ББ-7
8	ТБЗ 3-1-ийн хэв арматурчлал	ББ-8
9	Рам-1, 1' -хэв арматурчлал	ББ-9
10	ТБЗ Р-2, Р-3-ийн хэв арматурчлал	ББ-10
11	Хучилтын хэвний байгуулалт	ББ-11
12	Хучилтын доод торны байгуулалт	ББ-12
13	Хучилтын дээд торны байгуулалт	ББ-13
14	Хучилтын огтлол	ББ-14
15	Шувуу нурууны байгуулалт, хэсэглэл	ББ-15
16	Шувуу нурууны огтлол, хэсэглэлүүд	ББ-16



зураг  
төслийн  
"Цац суварга  
интернэшнл"  
ХХК

Эрчим Хүчний Хэмнэлттэй Хувийн орон сууц №1 э

ББ-

Эрчим Хүчний Хэмнэлттэй Хувийн орон сууц №1 э			ББ-			
			Масштаб			
Инженер	Г.Өлзий	Зургийн жагсаалт, тайлбар бичиг	Үе шат	хуудас	бүх хууд	
Гүйцэтгэсэн	Г.Уянга		ЕГ шифр: ТS 2009 -150 э	А.3	1	16
Шалгасан	Б.Гантөмөр			2010 он 8 сар		

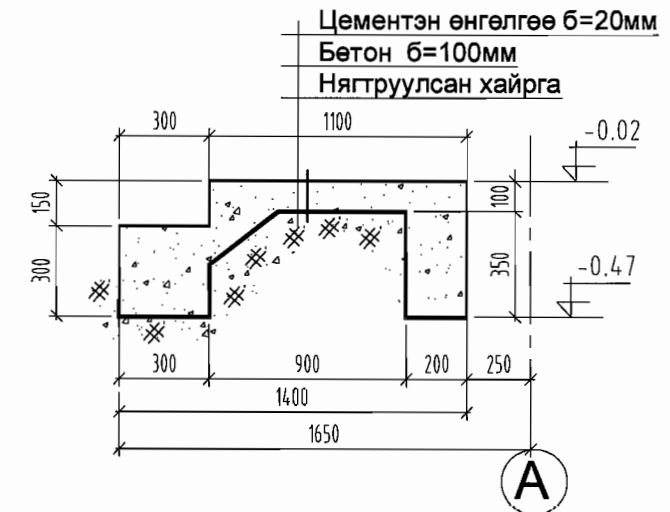
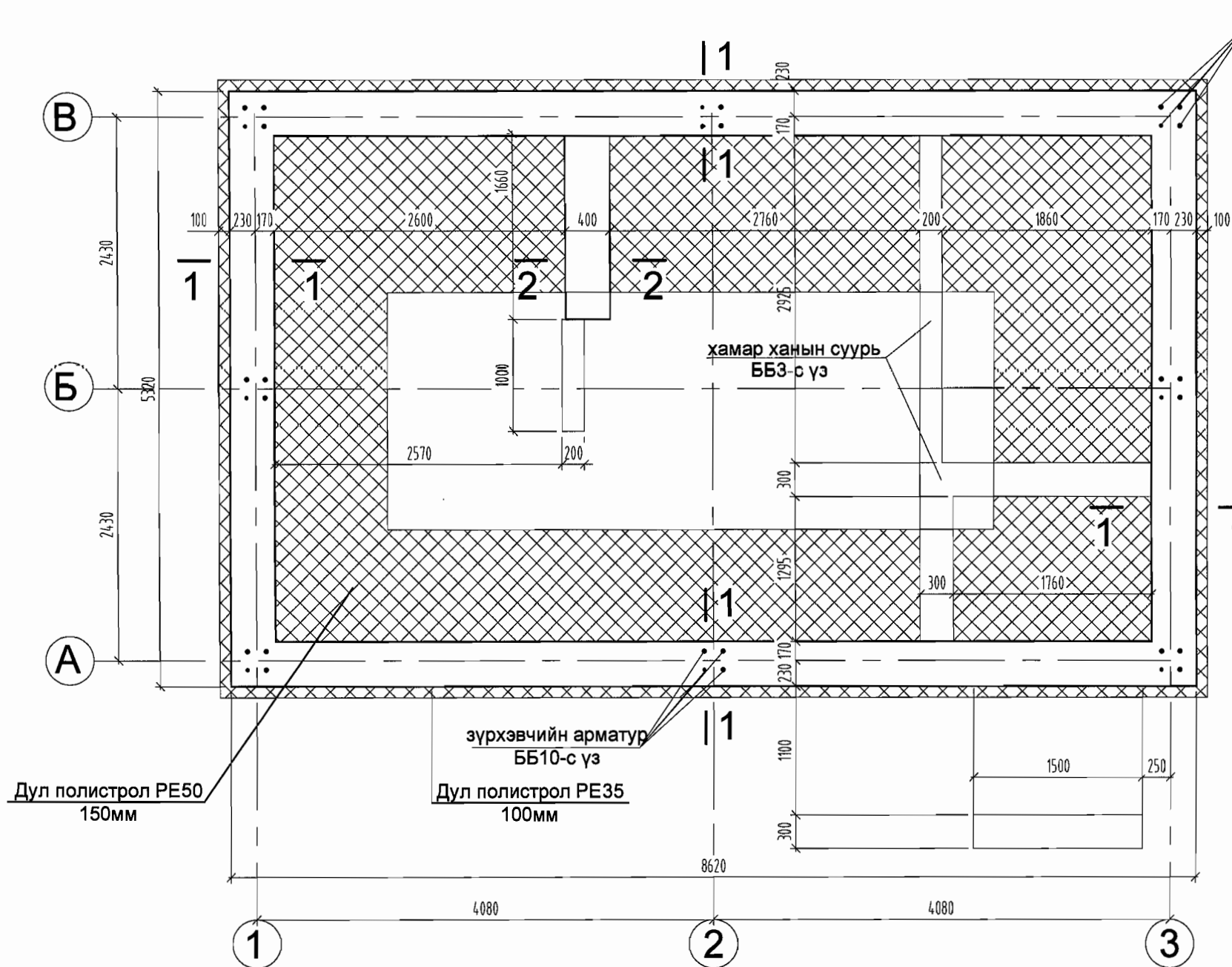


# Суурийн байгуулалт

M1:50

# Гадна довжоо

M1:25



## Буурь

Буурь хөрсийг жижиг ширхэгтэй элсэн хөрс байхаар төсөллөв. Газар шорооны ажил гэгсгэлэн нөхцөлд гар аргаар малтахад 3. Урьдчилсан тооцооны эсэргүүцэл  $R_0=400$  кПа, Улирлын хөлдөлтийн гүн 3,8м. Улирлын хөлдөлтийн бүсэд сулавтар хүчтэй овойлт үүсгэнэ. Хөрсний ус болон олон жилийн цэвдэг илрээгүй гэж тооцлоо.

## Суурь

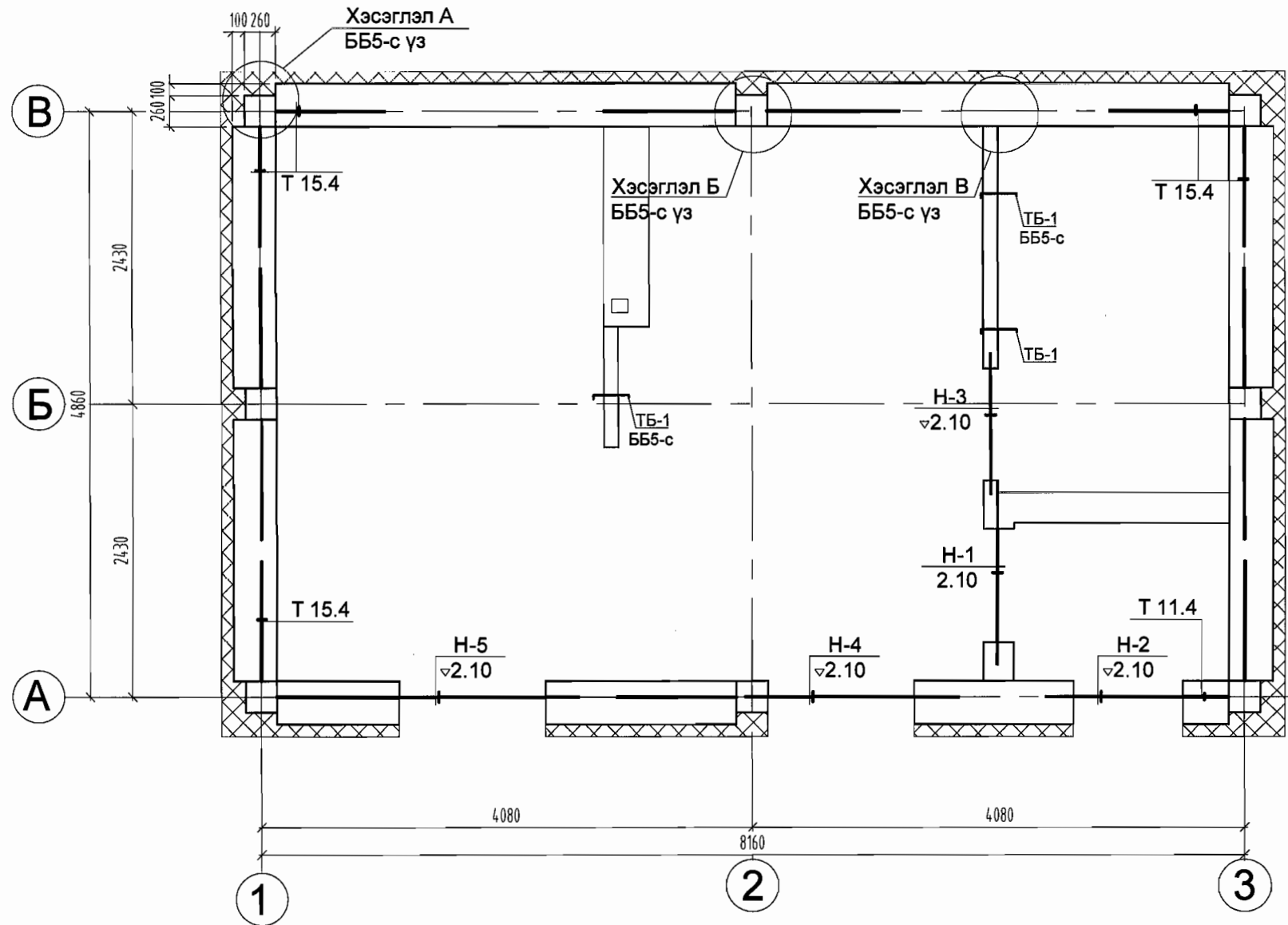
Суурийг цутгамал төмөр бетон бүстэй шугаман суурьтайгаар хийхээр төлөвлөв. Шугаман суурийг В7.5 ангийн бетоноор цутгана. Төмөр бетон бүсийг В12,5 ангийн бетоноор цутгана. Суурийн дор зурагт зааснаар бетон дэвсгэр хийнэ. Суурийн ажлыг хийх явцад сууринд гарах нүх, шугам сүлжээний оролтыг заавал гаргаж өгсөн байх шаардлагатай. Шал довжоон дор хийгдэх шороог  $\gamma_{sk}=1.8г/см^3$  болтол 10 см тутамд нягтруулсаны дараа бетоны ажлыг гүйцэтгэх ба буцааж чигжих хөрсөнд овойлтгүй хөрс хэрэглэнэ. Ус зайлуулах бетон хаяавчыг 10см зузаантай 2%-ийн налуутайгаар В7.5 ангийн бетоноор хийж 2 см зузаантай 100 маркийн цементэн зуурмагаар өнгөлж өгөх ба бетон хаяавчийн доорхи хөрсийг дээрхи байдлаар нягтруулсан байх шаардлагатай. Газар шорооны ажлыг хийж эхлэхээс өмнө барилгажилтын талбайд тандалт хийж цахилгааны болон холбооны кабель, бусад шугам сүлжээ байгаа эсэхийг нарийн тодруулсан байх шаардлагатай. Суурийн нүхийг нийгэд нь механизмаар ухах тохиолдолд төслийн түвшингээс 15 см дутуу ухаж түүнээс доош суурь суух төслийн түвшин хүртэл гараар ухах хэрэгтэй. Буурь суурийн ажлыг гүйцэтгэх үед зургаас зөрүүтэй болон өөр төрлийн хөрс илэрсэн тохиолдолд зургийн зохиогчидод үзүүлж зохих шийдэл гаргуулах нь зүйтэй. Суурийн огтлолуудыг ББ-3-д үзнэ.

<p>зураг төслийн "Цац суварга интернэшнл" ХХК</p>	Эрчим Хүчний Хэмнэлттэй Хувийн орон сууц №1 э			ББ-		
	Суурийн байгуулалт, гадна довжоо			Масштаб		
	Инженер	Г.Өлзий		Үе шат	хуудас	бүх хууд
Гүйцэтгэсэн	Г.Уянга	А.3		2	16	
Шалгасан	Б.Гантөмөр		ЕГ шифр: TS 2009 -150 э			
			2010 он 8 сар			



# Ялуу, ханын торны байгуулалт

M1:50



## Ялууны түүвэр

Поз	Тэмдэглэгээ	Нэр	тоо ширхэг
1	В1.0.38 - 1 Дэвтэр 1	Я15.12.14	2
2	В1.0.38 - 1 Дэвтэр 1	Я15.12.14	3
3	В1.0.38 - 1 Дэвтэр 1	Я12.12.14	1
4	В1.0.38 - 1 Дэвтэр 1	Цутгамал ялуу ЦЯ	1
5	В1.0.38 - 1 Дэвтэр 1	Я18.12.14	3

## Нүхэн дээр тавих эдлэлийн нэгдсэн түүвэр

Нүхний дугаар	Огтлолын бүдүүвч	Ялууны загвар	Нэг нүхэнд орох тоо	нүхний тоо	Бүгд
Н-1		2Я 15.12.14	2	1	2
Н-2		3Я 15.12.14	3	1	3
Н-3		Я12.12.8	1	1	1
Н-4		ЦЯ	1	1	1
Н-5		3Я 18.12.14	3	1	3

Уг зургийг бусад холбогдох зургуудтай хамтатган үзнэ.

Ханын торыг өргийн өдрийн 675 мм тутамд тавьж хүчитгэнэ. Цонх хаалгатай газар нь торыг тайрч тохируулан хийнэ. Угсармал ялууг 100 маркийн 2см зузаан бэхжээгүй цементэн зуурмаг дээр 250мм -ээс багагүй суулгаж ба хэрэв 1,5м-ээс их нүхэн дээр ялуун 350 мм-с багагүй суулгаж өгнө.

Хөөсөнцөр хавтанг тоосгон хананд зориулалтын цавуугаар нааж тогтоон 1м<sup>2</sup> -т 5ш тэлэгч бүхий хадаасаар өрөмдөж цоолон бэхэлнэ. Тэлэгч хадаасыг хананд 15-20см гүнтэй орсон байхаар тооцож дулаалгын зузааныг нэмж хадаасыг сонгоно. Халхавч ханын хавтан ХХ2-н байрлалыг БА3,4-с үзнэ. Ханын торны хэсэглэл, торнууд, тэдгээрийн түүврийг ББ5-с үзнэ. Төмөр бетон зүрхэвч, цутгамал ялууг ББ6-с үзнэ.



зургийн төслийн  
"Цац суварга интернэшл"  
ХХК

### Эрчим Хүчний Хэмнэлттэй Хувийн орон сууц №1 з

Инженер Г.Өлзий  
Гүйцэтгэсэн Г.Уянга  
Шалгасан Б.Гантөмөр

Ялуу, ханын торны байгуулалт

ЕГ шифр: TS 2009 - 150 з

ББ-

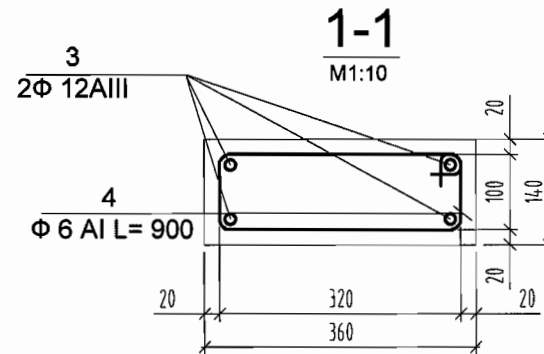
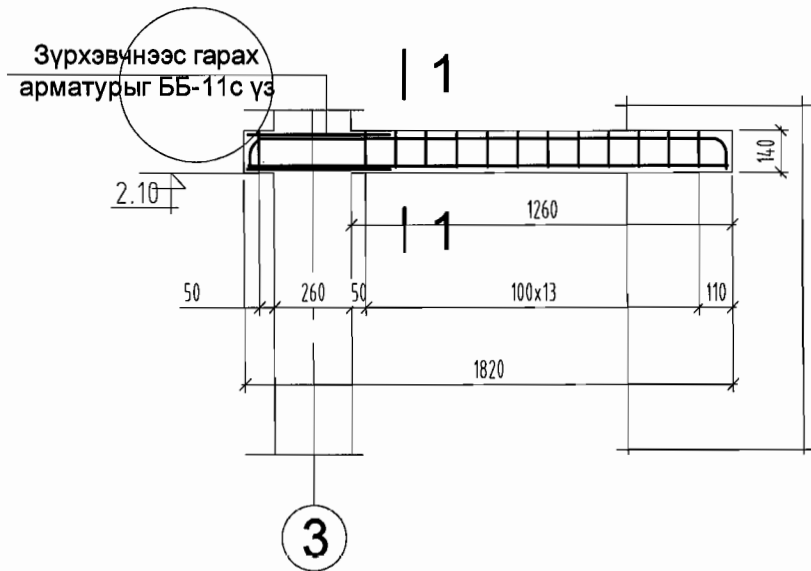
Масштаб

Үе шат хуудас бүх хууд  
А.3 4 16

2010 он 8 сар

### Цутгамал ялуу ЦЯ-1

M1:25

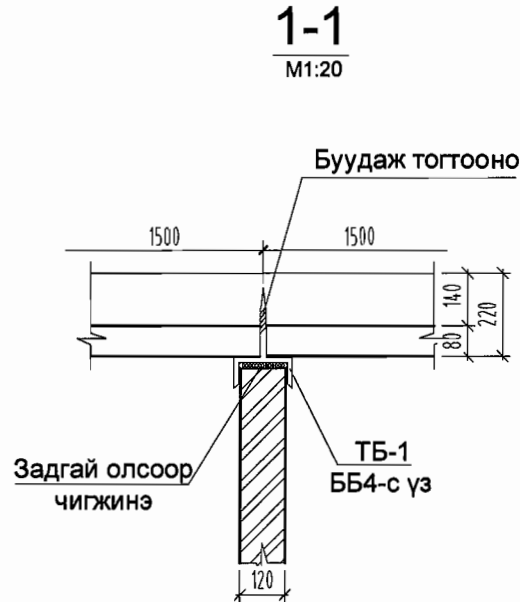
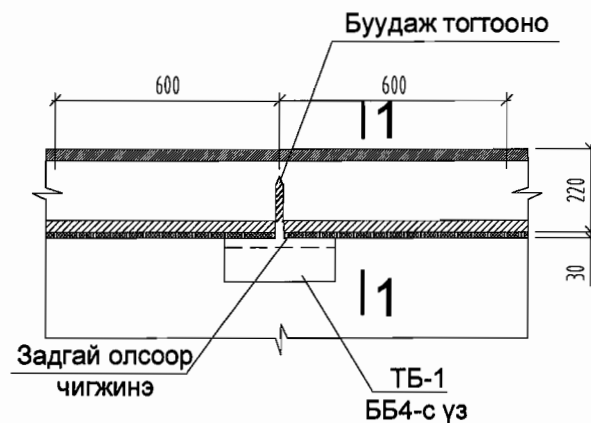


### Материалын түүвэр

Поз	Тэмдэглэгээ	Нэр		тоо ширхэг	Жин /кг/	
		Нэгж	Нийт			
<b>Цутгамал ялуу-1</b>					<b>10.10</b>	
3		Ø 12	AIII ГОСТ 5781-82 L= 2000	4	1.78	7.10
4	хом	Ø 6	AI ГОСТ 5781-82 L= 900	15	0.20	3.00
Материал		Бетон В15		0.090	м³	

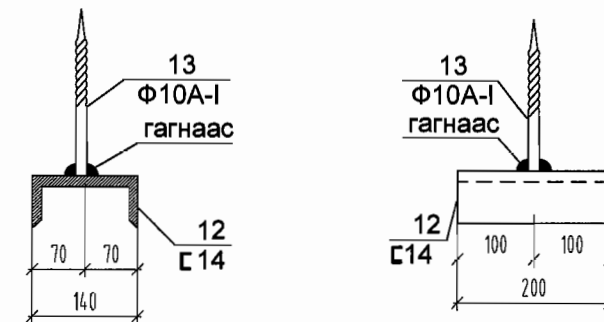
### 12 -н ханыг хучилтанд бэхлэх байдал

M1:20

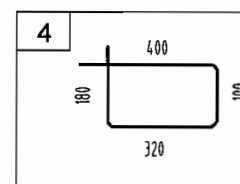


### Төмөр бэхэлгээ ТБ-1

M1:10



Хөөсөнцөр хавтанг тоосгон хананд зориулалтын цавуугаар нааж тогтоон 1м² -т 5ш тэлэгч бүхий хадаасаар өрөмдөж цоолон бэхэлнэ. Тэлэгч хадаасыг хананд 15-20см гүнтэй орсон байхаар тооцож дулаалгын зузааныг нэмж хадаасыг сонгоно. Халхавч ханын хавтан ХХ2-н байрлалыг БАЗ,4-с үзнэ. Ханын торны хэсэглэл, торнууд, тэдгээрийн түүврийг ББ5-с үзнэ. Төмөр бетон зүрхэвч, цутгамал ялууг ББ6-с үзнэ.



зургаг төслийн "Цац суварга интернэшл" ХХК

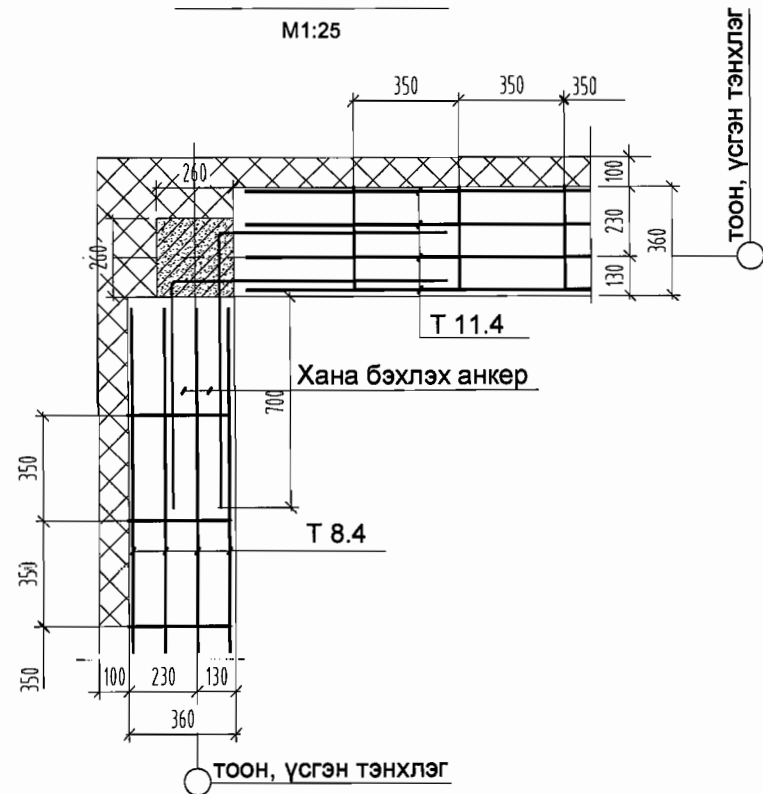
### Эрчим Хүчний Хэмнэлттэй Хувийн орон сууц №1 з

Инженер		Г.Өлзий		Цутгамал ялуу 1 ялууны түүвэр		Масштаб		
Гүйцэтгэсэн		Г.Уянга		ЕГ шифр: TS 2009 -150 з		Үе шат	хуудас	бүх хууд
Шалгасан		Б.Гантөмөр				А.3	5	16
						2010 он 8 сар		

### ББ-

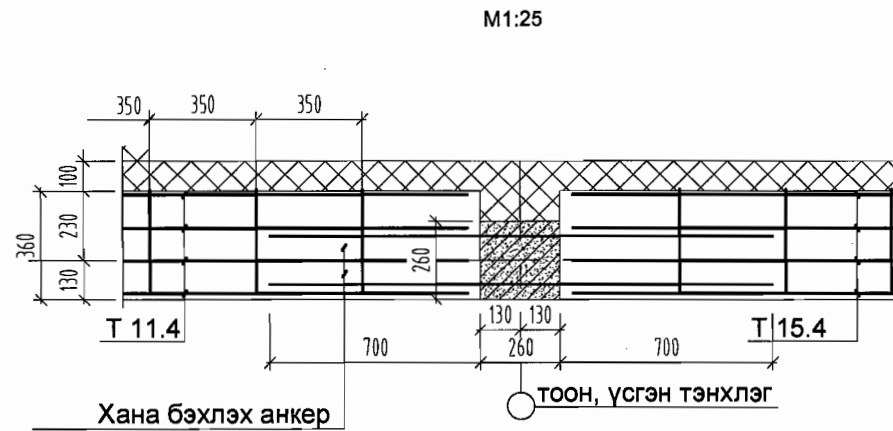
### Хэсэглэл А

M1:25



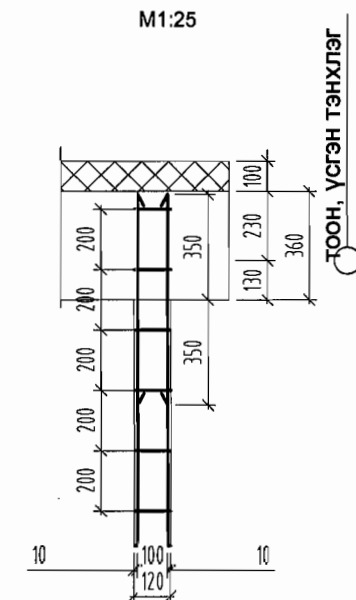
### Хэсэглэл Б

M1:25



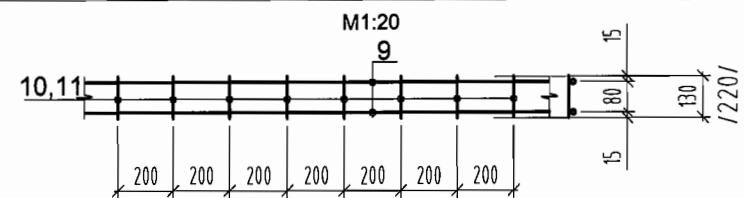
### Хэсэглэл В

M1:25



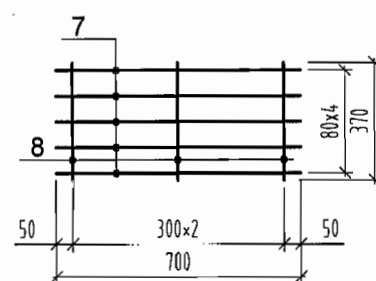
### Ханын торны түүвэр

### 12 / 24 /-см-ийн хананд тавих тор



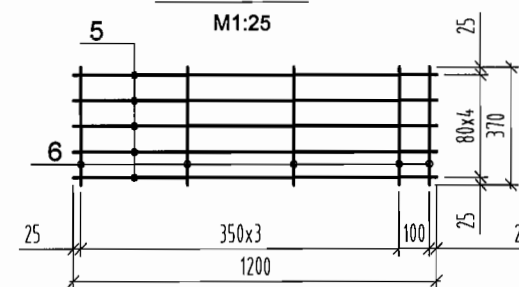
### T-11.4

M1:25



### T-15.4

M1:25



Поз	Тэмдэглэгээ	Нэр	Тоо ширхэг	Жин /кг/	Тайлбар
		<b>Тор Т 15.4</b>	<b>28</b>	<b>0,98</b>	<b>27,5</b>
5	∅ 5	ВрI,ГОСТ6727-80 L= 1200	5	0,17	0,8
6	∅ 3	ВрI,ГОСТ6727-80 L= 390	4	0,04	0,1
		<b>Тор Т 11.4</b>	<b>4</b>	<b>0,60</b>	<b>2,4</b>
7	∅ 5	ВрI,ГОСТ6727-80 L= 700	5	0,10	0,5
8	∅ 3	ВрI,ГОСТ6727-80 L= 390	3	0,04	0,1
		<b>12-н ханын тор /1м-т/</b>	<b>2,2 у/м</b>	<b>0,35</b>	<b>0,77</b>
9	∅ 5	ВрI,ГОСТ6727-80 L= 1000	2	0,14	0,3
10	∅ 3	ВрI,ГОСТ6727-80 L= 130	6	0,01	0,1
		<b>24-н ханын тор /1м-т/</b>	<b>1,8 у/м</b>	<b>0,42</b>	<b>0,76</b>
9	∅ 5	ВрI,ГОСТ6727-80 L= 1000	2	0,14	0,3
11	∅ 3	ВрI,ГОСТ6727-80 L= 260	6	0,02	0,1
		<b>12 см-н ханын бэхэлгээ ТБ-1</b>	<b>5</b>	<b>2,53</b>	<b>12,65</b>
12	[ 14	ГОСТ 8240-72 L= 200	1	2,46	2,5
13	∅ 10	AI ГОСТ 5781-82 L= 120	1	0,07	0,1

Уг зургийг бусад холбогдох зургуудтай хамтатган үзнэ.  
Ханын торыг өргийн өдрийн 675 мм тутамд тавьж хүчитгэнэ.  
Ханын тор, Төмөр бэхэлгээ ТБ-н байрлалыг ББ4-с үзнэ.



зураг төслийн  
"Цац суварга  
интернэшнл"  
ХХК

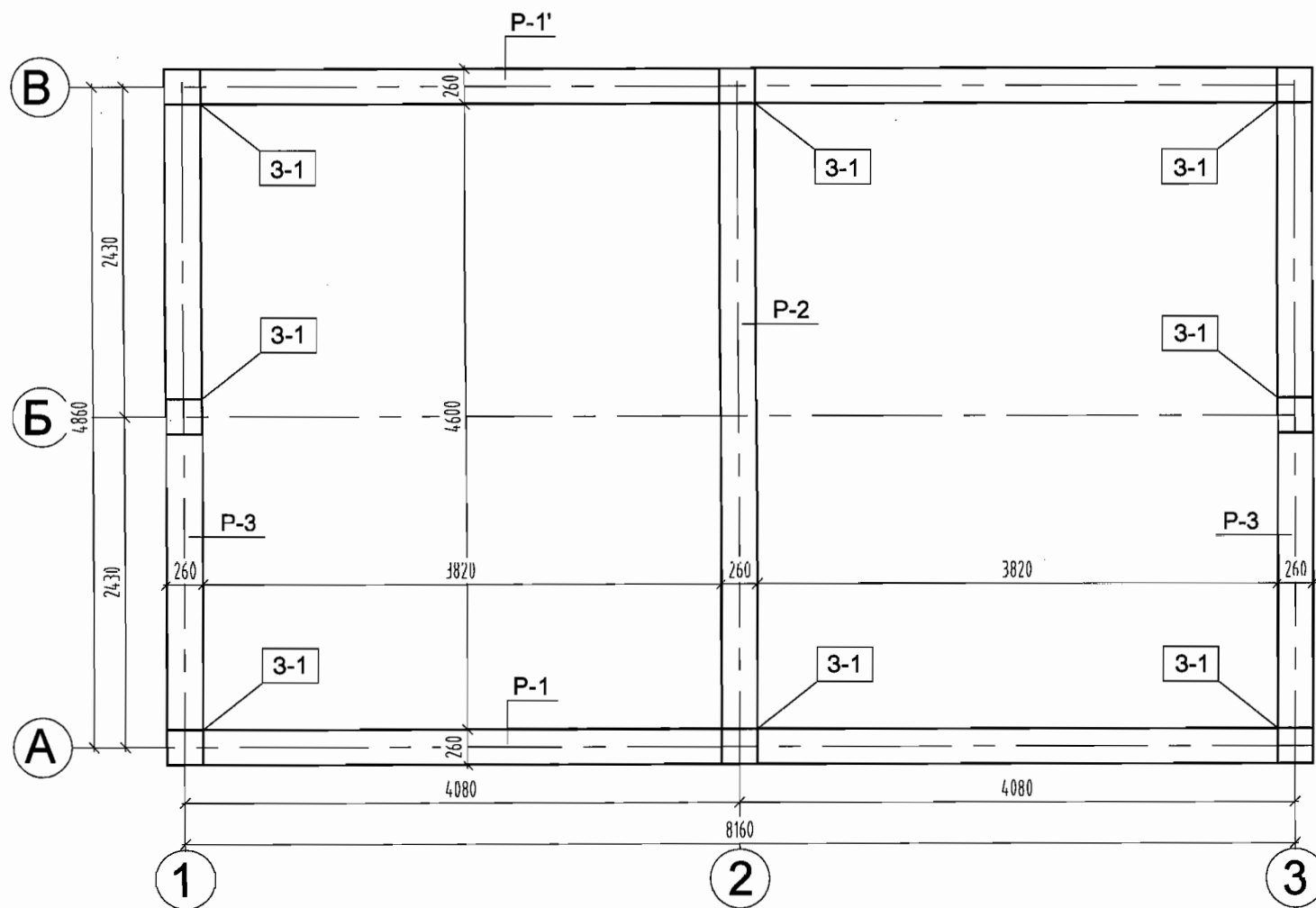
Эрчим Хүчний Хэмнэлттэй Хувийн орон сууц №1 з

Инженер			Ханын торны хэсэглэлүүд, түүвэр			Масштаб			
Гүйцэтгэсэн	Г.Өлзий	<i>Г.Өлзий</i>	ЕГ шифр: TS 2009 -150 з	Үе шат	хуудас	бүх хууд			
Шалгасан	Б.Гантөмөр	<i>Б.Гантөмөр</i>		А.3	6	16			
							2010 он 8 сар		

ББ-

# Төмөр бетон зүрхэвчний байгуулалт

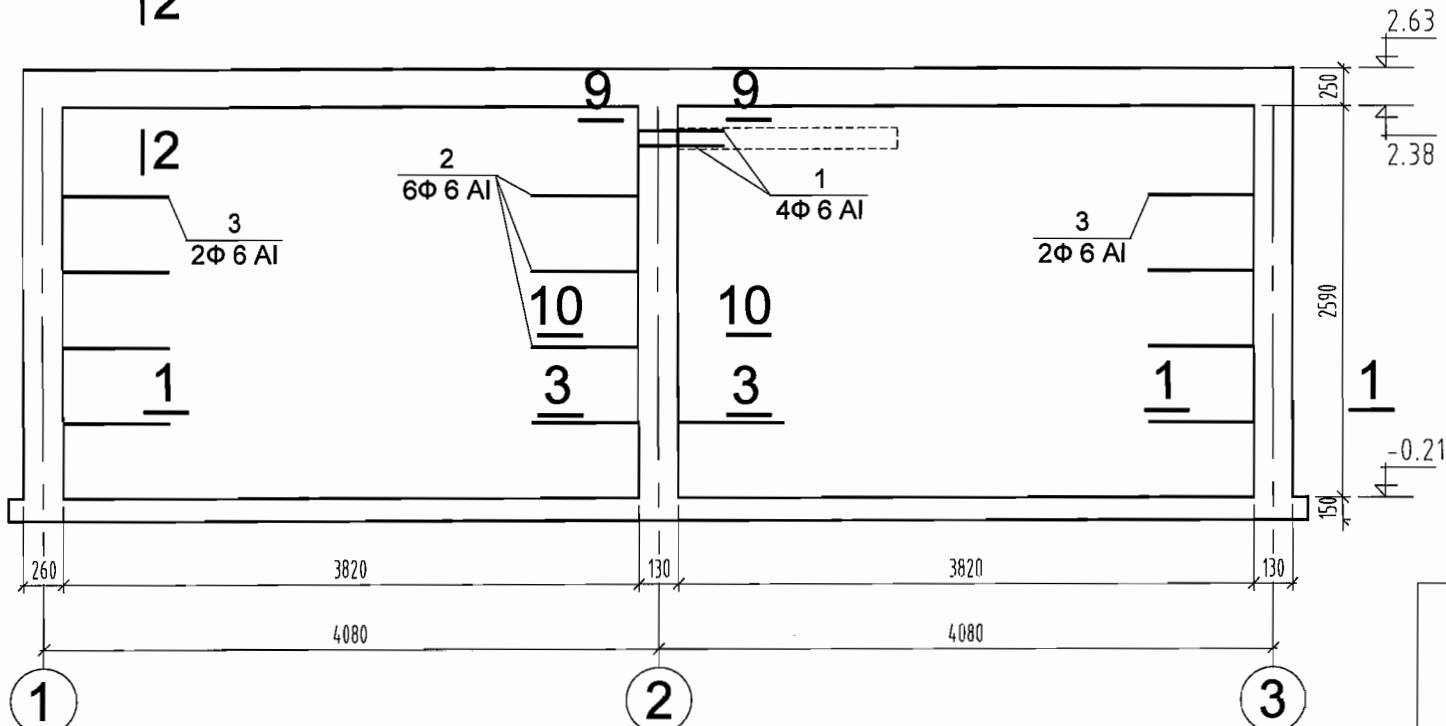
M1:50



Рам Р-1'-н хэв

M1:50

12



## Төмөр бетон рам

Төмөр бетон рам Р-1-5-г В20 ангийн бетоноор цутгаж хийх бөгөөд дүүргэгчийн ширхэглэл 35 мм-с ихгүй байна. Ажлын арматурт SD390 JIS G 3112:2002 ангийн, хөндлөн арматурт ГОСТ 5781-82 А-I ангийн арматурыг сонгосон. Бетоны ажлыг дулааны улиралд хийж гүйцэтгэхээр тооцсон тул хүйтний улиралд хийх тохиолдолд БНБД- III-03-01-88-ийн холбогдох заалтыг баримтлан гүйцэтгэх шаардлагатай. Цутгамал хийцийн хэв хашмалыг 28 хоногийн бат бэхээ авахаас өмнө авах /хуулахыг/ хатуу хориглоно. Цутгамал төмөр бетон рамын бетоны ажлыг хийхийн өмнө ханын тор бэхлэх суулгах нарийвч, ханын тор бэхлэх анкер зэргийг зурагт заасан түвшинд байрлуулсан байх шаардлагатай.

## Төмөр бетон зүрхэвчийн нэгдсэн түүвэр

д/д	Тэмдэглэгээ	Нэр	тоо ширхэг	арматур кг		бетон	
				нэгж жин кг	нийт жин кг	нэгж м <sup>3</sup>	нийт м <sup>3</sup>
1	ББ-12-с үз.	Төмөр бетон рам Р-1	2	69,19	138,38	0,49	0,98
2	ББ-13-с үз.	Төмөр бетон рам Р-2	1	47,59	47,59	0,41	0,41
3	ББ-13-с үз.	Төмөр бетон рам Р-3	2	60,21	120,42	0,30	0,59
4	ББ-11-с үз.	Хэвний төмөр	1	22,69	22,69		
5	ББ-11-с үз.	Зүрхэвч-1	8	25,06	200,48	0,19	1,52
нийт дүн				529,6		3,50	

Төмөр бетон зүрхэвч 3-1 -г ББ-8 -с үз.  
Рам-1 -г ББ-9 -с үз.  
Рам-2, 3 -г ББ-10 -с үз. Огтлолуудыг ББ-8,9-с үз.



зураг төслийн  
"Цац суварга  
интернэшл"  
ХХК

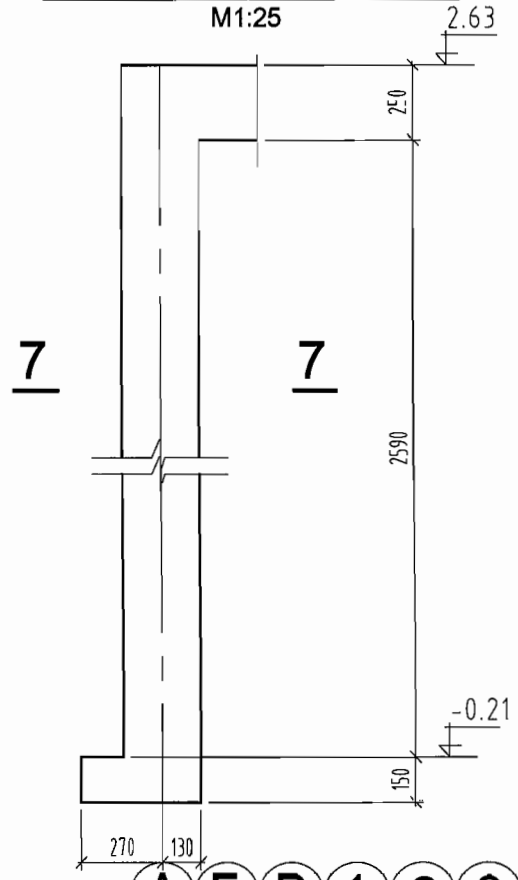
Эрчим Хүчний Хэмнэлттэй Хувийн орон сууц №1 з

Төмөр бетон зүрхэвчний байгуулалт			Масштаб		
Инженер	Г.Өлзий	<i>[Signature]</i>	Үе шат	хуудас	бүх хууд
Гүйцэтгэсэн	Г.Уянга		А.3	7	16
Шалгасан	Б.Гантөмөр		2010 он 8 сар		

Төмөр бетон зүрхэвчний байгуулалт  
ЕГ-шифр: TS 2009 -150 з

### Зүрхэвч 3-1-хэв

M1:25

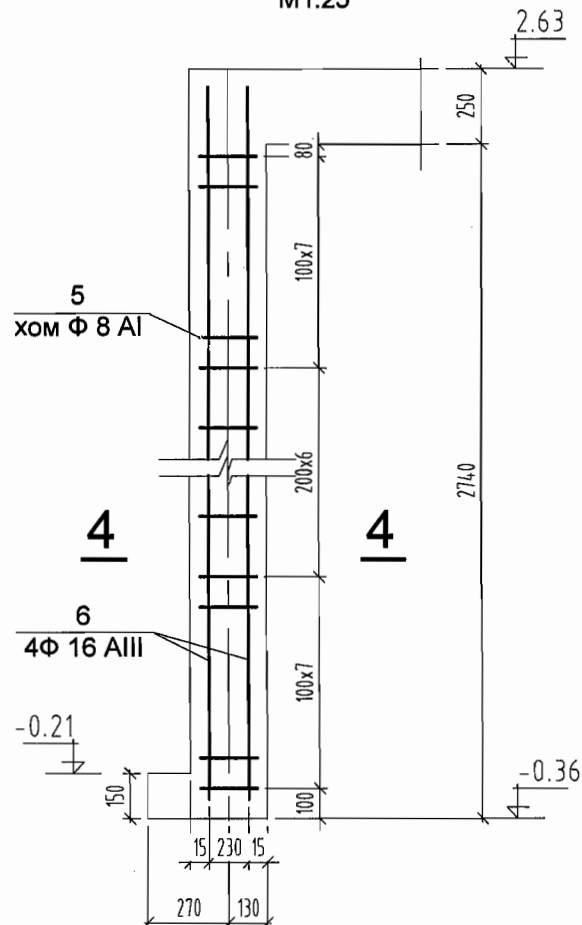


7 7

А Б В 1 2 3

### Зүрхэвч 3-1

M1:25

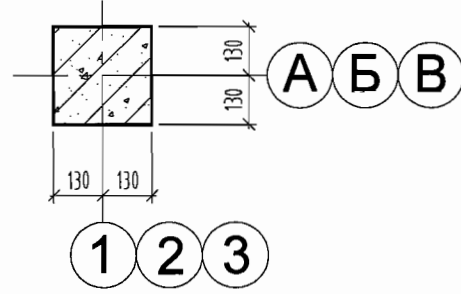


4 4

А Б В 1 2 3

### 7-7

M1:20

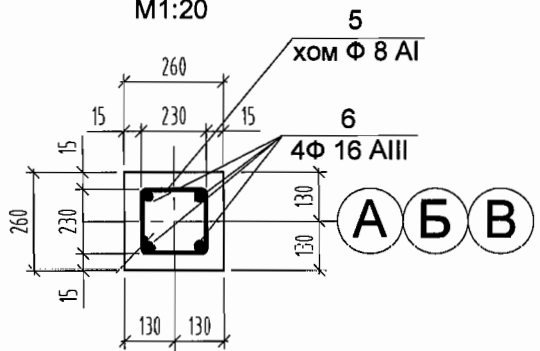


А Б В

1 2 3

### 4-4

M1:20

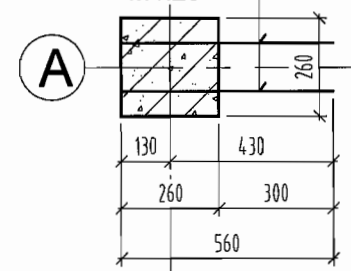


А Б В

1 2 3

### 9-9

M1:20

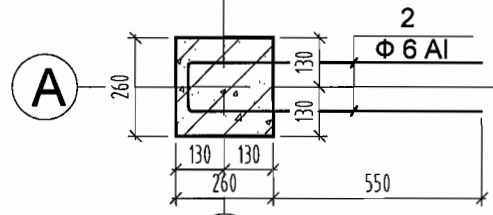


А

2

### 10-10

M1:20

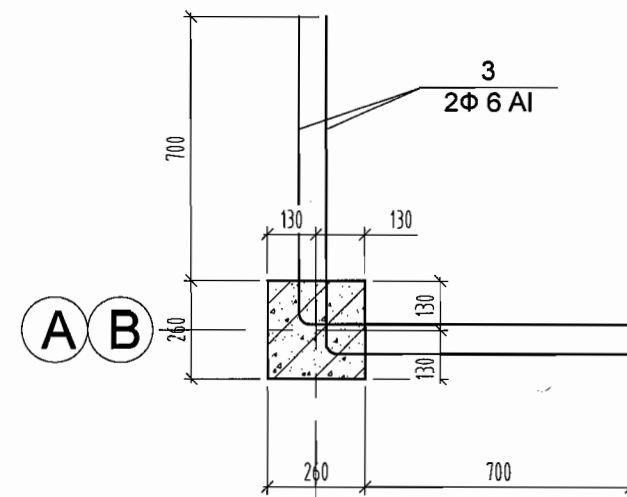


А

2

### 1-1

M1:20



А Б

1 3

### Төмөр бетон Зүрхэвч-1 түүвэр

Поз	Тэмдэглэгээ	Нэр	тоо ширхэг	Жин /кг/	
				Нэгж	Нийт
<b>Зүрхэвч-1</b>				<b>25,06</b>	
5	∅ 8	AI ГОСТ 5781-82 L= 900	19	0,36	6,75
6	∅ 16	AIII ГОСТ 5781-82 L= 2900	4	4,58	18,31
Материал			Бетон В15	0,190	м <sup>3</sup>

### Хэвний төмөрийн түүвэр

Поз	Тэмдэглэгээ	Нэр	тоо ширхэг	Жин /кг/	
				Нэгж	Нийт
<b>Хэвий төмөр</b>				<b>22,69</b>	
1	∅ 6	AI ГОСТ 5781-82 L= 560	4	0,12	0,50
2	∅ 6	AI ГОСТ 5781-82 L= 800	6	0,18	1,07
3	∅ 6	AI ГОСТ 5781-82 L= 1700	32	0,38	12,07
4	∅ 6	AI ГОСТ 5781-82 L= 1700	24	0,38	9,06

Уг зургийг бусад зургийн хамт үзэн ажыг гүйцэтгэнэ.  
Төмөр бетон зүрхэвчийн байгуулалтыг ББ-7-с үз.

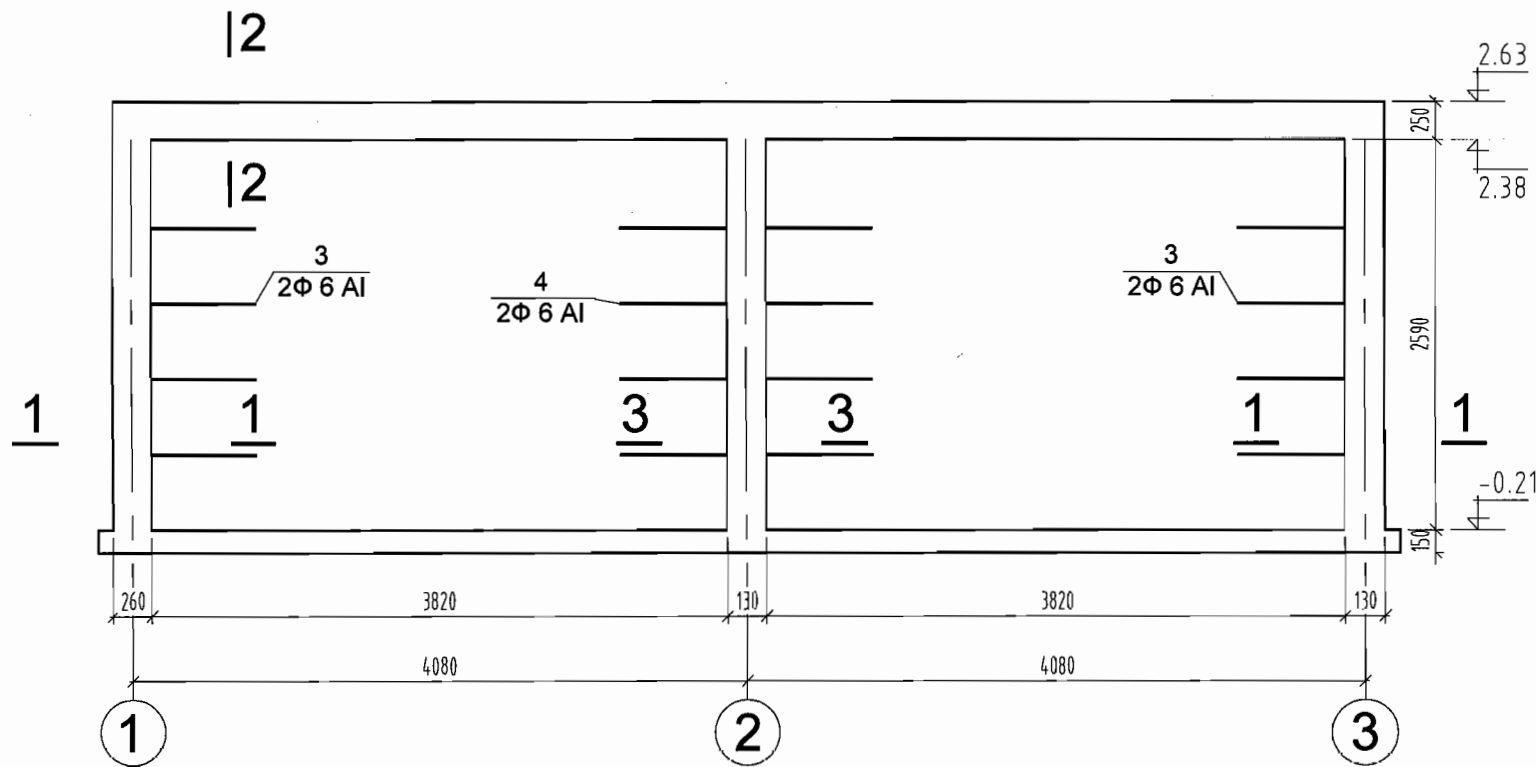


Эрчим Хүчний Хэмнэлттэй Хувийн орон сууц №1 з			<b>ББ-</b>		
Инженер	Г.Өлзий	 Г.Уянба	ТБЗ 3-1-ийн хэв арматурчлал		
Гүйцэтгэсэн	Г.Уянга		ЕГ шифр: TS 2009 -150 з		
Шалгасан	Б.Гантөмөр		Масштаб Үе шат хуудас бүх хууд		
			2010 он 8 сар		



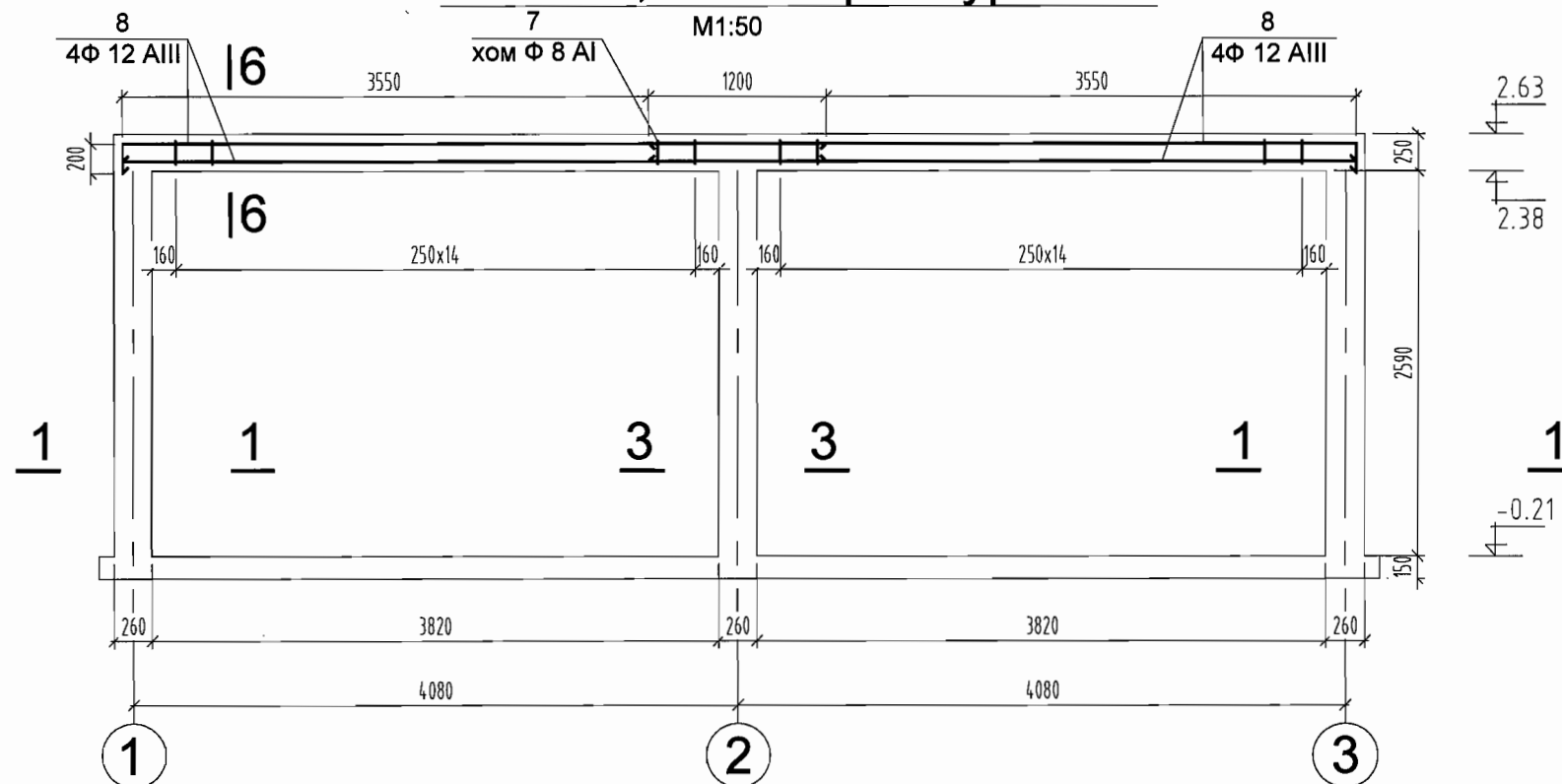
### Рам Р-1-н хэв

M1:50



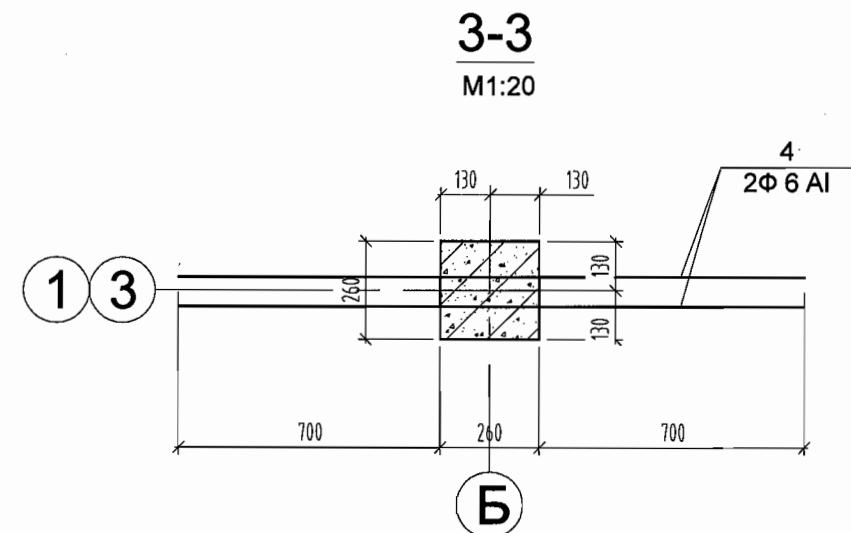
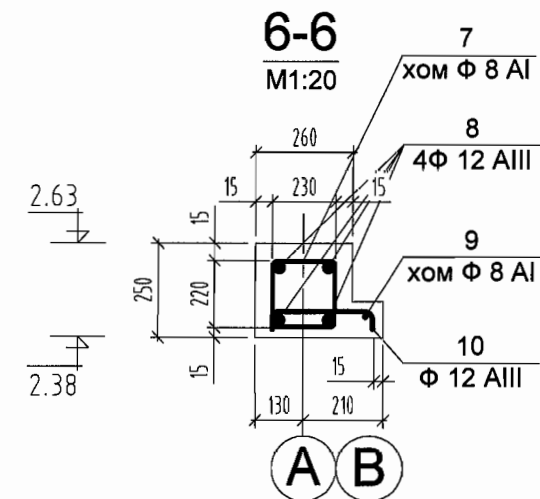
### Рам Р-1, Р-1'-н арматурчлалт

M1:50

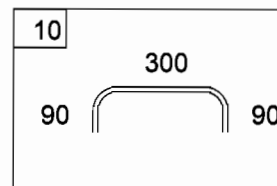


### Төмөр бетон Рам-1,1' түүвэр

Поз	Тэмдэглэгээ	Нэр			Тоо ширхэг	Жин /кг/	
		Нэгж	Нийт	Нийт			
<b>Рам-1 Рам-1'</b>						<b>69,19</b>	
7	∅ 8	AI ГОСТ 5781-82 L=	900	30	0,36	10,65	
8	∅ 12	AIII ГОСТ 5781-82 L=	5800	8	5,15	41,19	
9	чихний хом	∅ 8 AI ГОСТ 5781-82 L=	8300	1	3,28	3,28	
10	чихний арматур	∅ 12 AIII ГОСТ 5781-82 L=	480	33	0,43	14,06	
Материал		Бетон В15			0,490	м <sup>3</sup>	



Уг зургийг бусад зургийн хамт үзэн ажыг гүйцэтгэнэ.  
Төмөр бетон зүрхэвчийн байгуулалтыг ББ-7-с үз.  
Рам-2, 3 -г ББ-10 -с үз.



зургийн  
төслийн  
"Цац суварга  
интернэшл"  
ХХК

Эрчим Хүчний Хэмнэлттэй Хувийн орон сууц №1 з

Инженер			Рам-1, 1' -хэв арматурчлал			Масштаб		
Инженер	Г.Өлзий	<i>Гантөмөр</i>	Рам-1, 1' -хэв арматурчлал			Масштаб		
Гүйцэтгэсэн	Г.Уянга		ЕГ шифр: TS 2009 -150 з			Үе шат	хуудас	бүх хууд
Шалгасан	Б.Гантөмөр					А.3	9	16
						2010 он 8 сар		

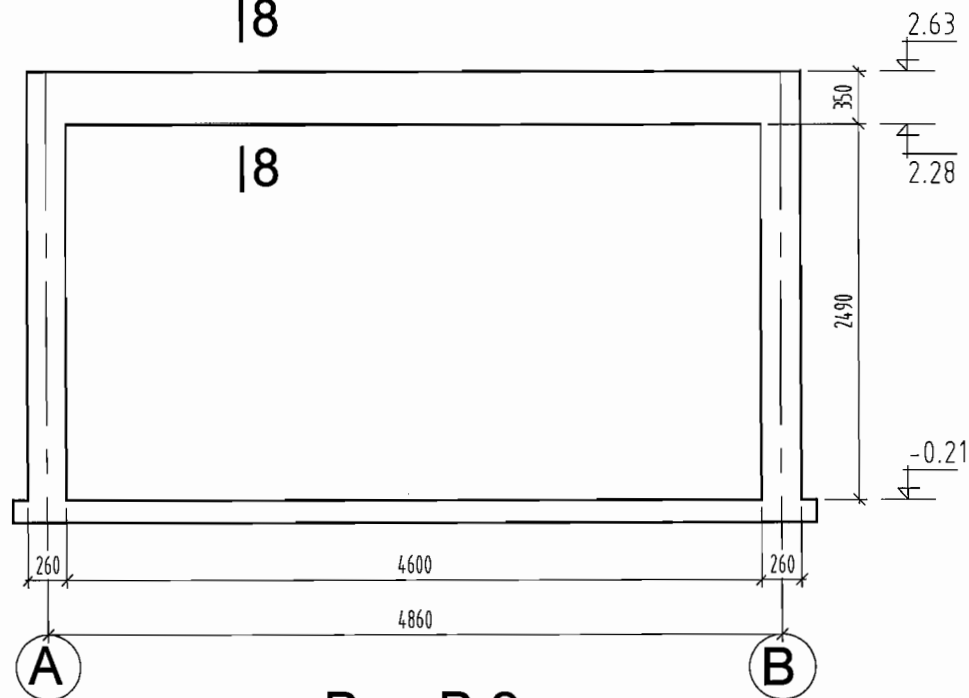
ББ-



**Рам Р-2-н хэв**

M1:50

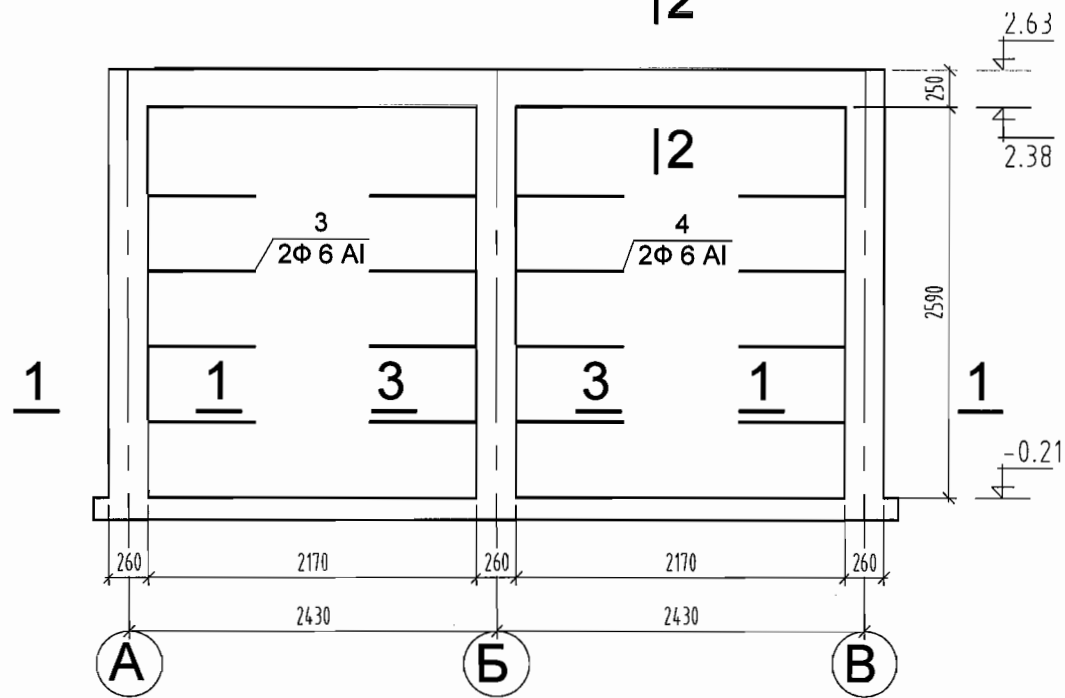
18



**Рам Р-3-н хэв**

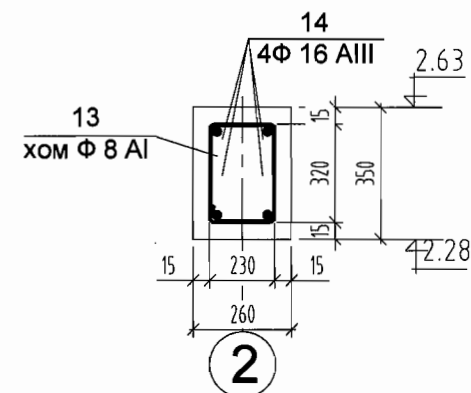
M1:50

12



**5-5**

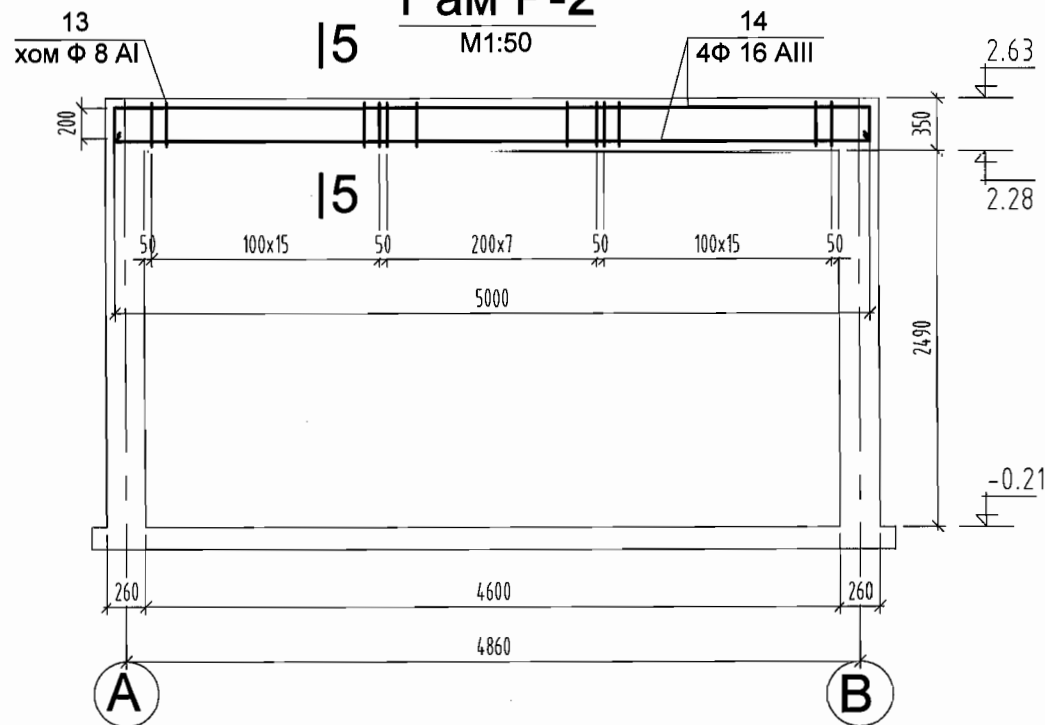
M1:20



**Рам Р-2**

M1:50

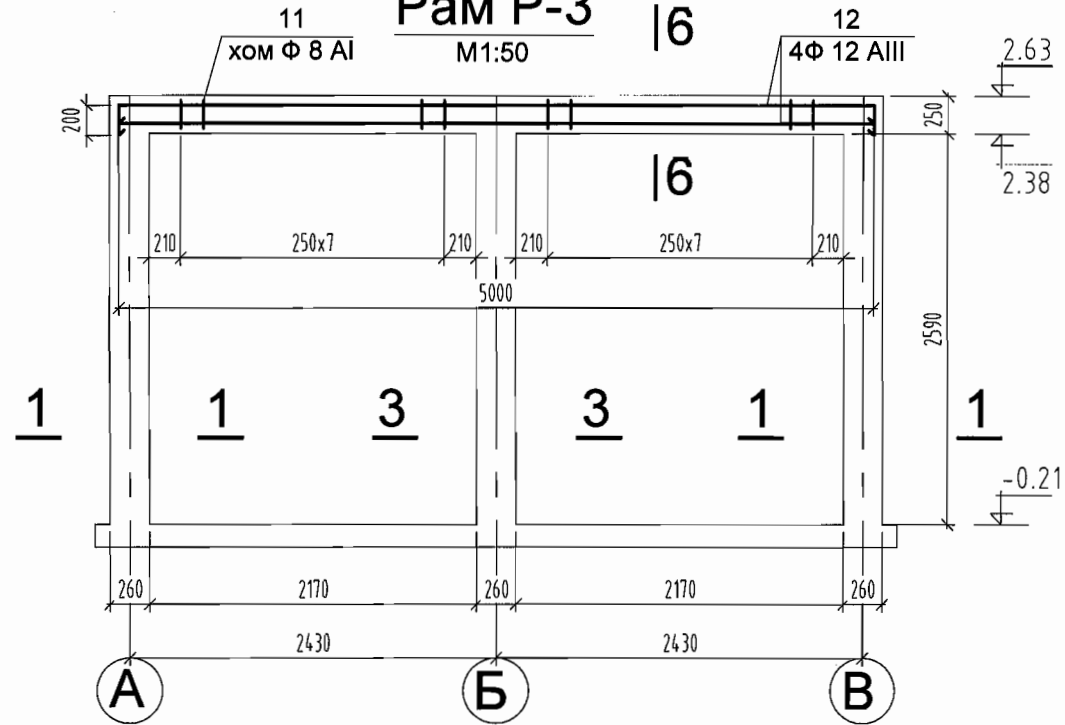
15



**Рам Р-3**

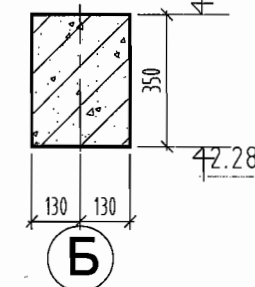
M1:50

16



**8-8**


M1:20



**Төмөр бетон Рам-2,3 түүвэр**

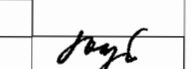
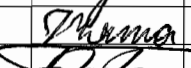
Поз	Тэмдэглэгээ	Нэр	тоо ширхэг	Жин /кг/	
				Нэгж	Нийт
<b>Рам-2 -н түүвэр</b>				<b>47,59</b>	
13	∅ 8	AI ГОСТ 5781-82 L= 900	38	0,36	13,49
14	∅ 16	AIII ГОСТ 5781-82 L= 5400	4	8,52	34,09
Материал			Бетон B15		0,410 м³
<b>Рам-3 -н түүвэр</b>				<b>60,21</b>	
11	∅ 8	AI ГОСТ 5781-82 L= 900	16	0,36	11,36
12	∅ 12	AIII ГОСТ 5781-82 L= 5400	4	4,79	38,35
9	чихний хом	∅ 8 AI ГОСТ 5781-82 L= 5000	1	1,97	1,97
10	чихний арматур	∅ 12 AIII ГОСТ 5781-82 L= 480	20	0,43	8,52
Материал			Бетон B15		0,295 м³

Төмөр бетон зүрхэвчийн байгуулалтыг ББ-7-с үз.



зургаг төслийн  
"Цац суварга интернэшл"  
ХХК

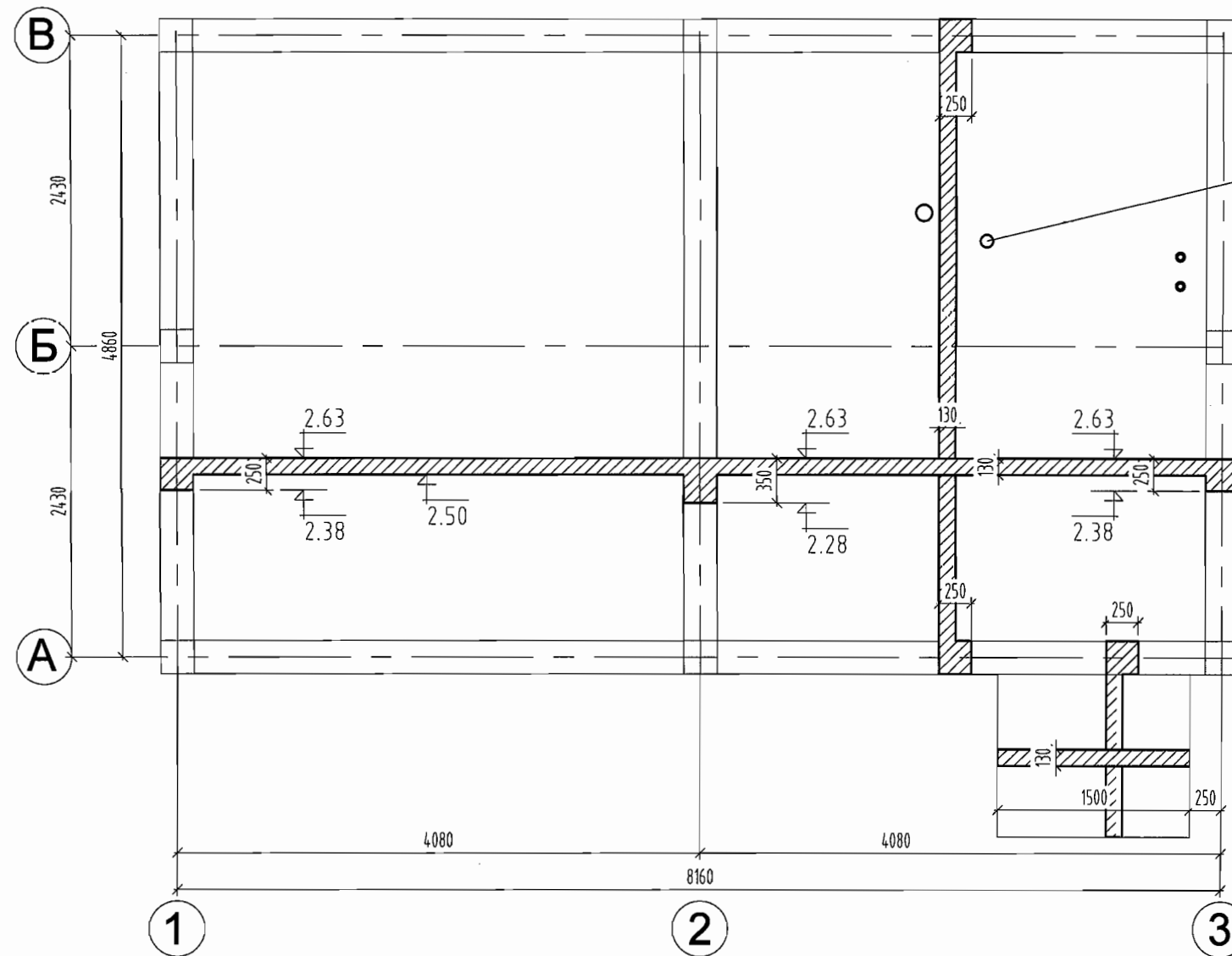
**Эрчим Хүчний Хэмнэлттэй Хувийн орон сууц №1 з**

Инженер	Г.Өлзий	 	ТБЗ Р-2, Р-3-ийн хэв арматурчлал		
Гүйцэтгэсэн	Г.Уянга		ЕГ шифр: TS 2009 -150 э		
Шалгасан	Б.Гантөмөр		Масштаб		
			Үе шат	хуудас	бүх хууд
			А.3	10	16
			2010 он 8 сар		

**ББ-**

# Хучилтын хэвний байгуулалт

M1:50



Хучилтанд гарах нүхний байршил

Уг зургийг бусад холбогдох зургуудтай хамтатган үзнэ.  
Хучилтыг цутгахаас өмнө бусад хоршихын зургуудыг хамтатган үзэж салхивчийн болон бусад шугам хоолойн нүхнүүдийг гаргаж өгсөн байх шаардлагатай.  
Хучилтын дээд, доод арматурчлалыг ББ- 12,13,14 -с үз.  
Хучилтын нэгдсэн түүвэрийг ББ-14 -с үз.

Хучилтыг цутгамалаар зурагт үзүүлсний дагуу В 15 ангийн бетоноор цутгаж хийх бөгөөд дүүргэгчийн ширхэглэл 35 мм-с ихгүй байна. Ажлын арматурт ГОСТ 5781-82 А-III, хөндлөн арматурт ГОСТ 5781-82 А-I ангийн арматур авлаа. Хучилтыг цутгахаас өмнө бусад хоршихын зургуудыг хамтатган үзэж салхивчийн болон бусад шугам хоолойн нүхнүүдийг гаргаж өгсөн байх шаардлагатай.

Бетоны угсралтын ажил гүйцэтгэхдээ угсралтын "Цутгамал бетон төмөр бетон бүтээц" -ийн норм дүрэм БНБД 52.02.05 -ийг нарийн баримталбал зохино. Хэв хашмал нь бат бэх, тогтвортой нөхцөлөөр хангагдсан байх шаардлагатай. Бетоны бат бэх нь 70% -даа хүрэхээс өмнө буюу 28 хоногоос өмнө хэв хашмалыг задалж авч болохгүй. Бетон зуурмагаас холбогдох журмын дагуу дээж авч төслийн төлөвлөлтийн маркад хүрч байгаа эсэхийг тодорхойлсоны дараа цутгалтын ажлыг эхлэх хэрэгтэй.



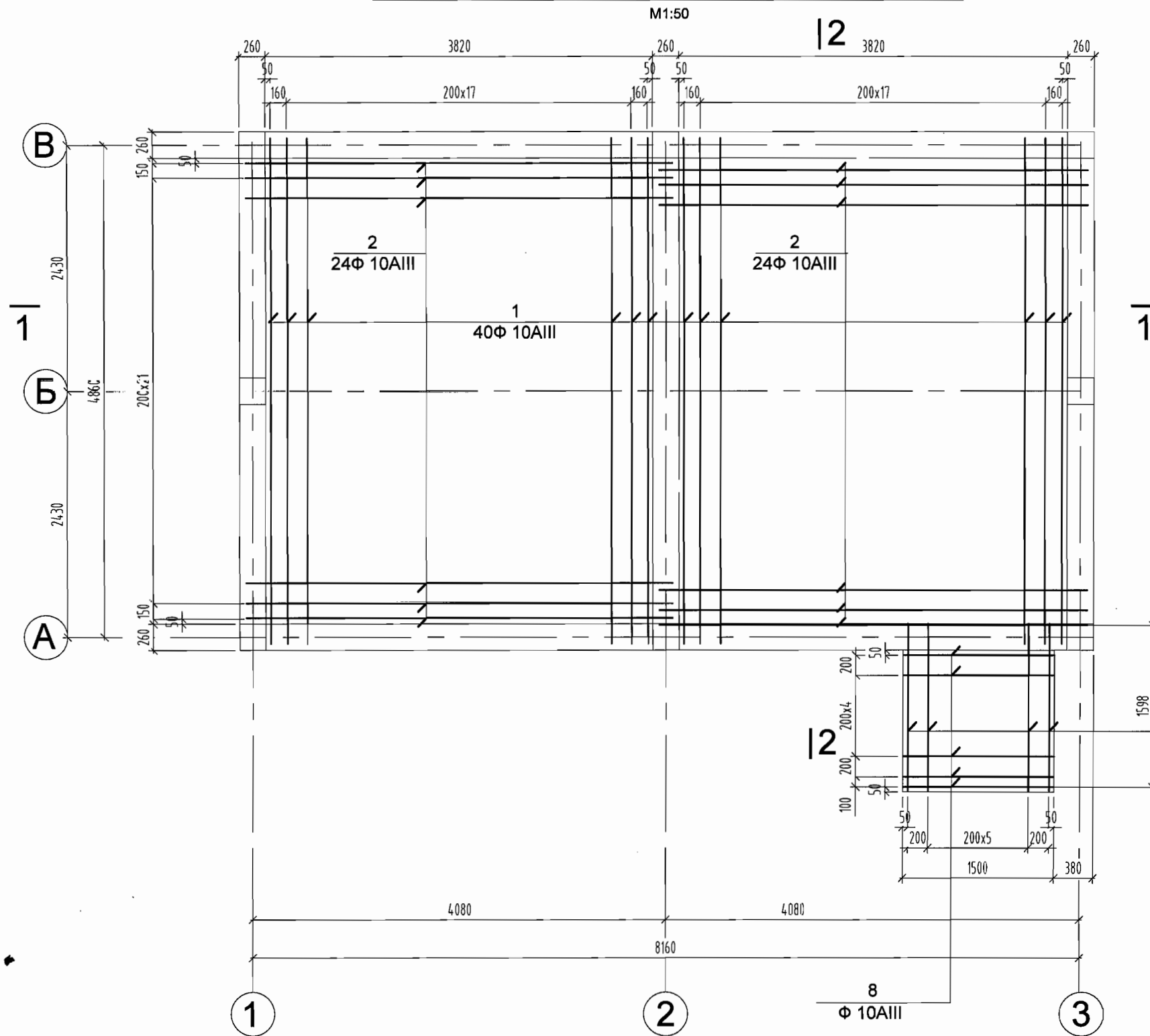
зураг төслийн  
"Цац суварга интернэшнл"  
ХХК

Эрчим Хүчний Хэмнэлттэй Хувийн орон сууц №1 з


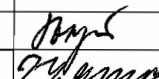

Инженер	Г.Өлзий	Хучилтын хэвний байгуулалт	Масштаб		
Гүйцэтгэсэн	Г.Уянга		Үе шат	хуудас	бүх хууд
Шалгасан	Б.Гантөмөр		А.3	11	16
ЕГ шифр: TS 2009 -150 з			2010 он 8 сар		

ББ-

# Хучилтын доод торны арматурчлал

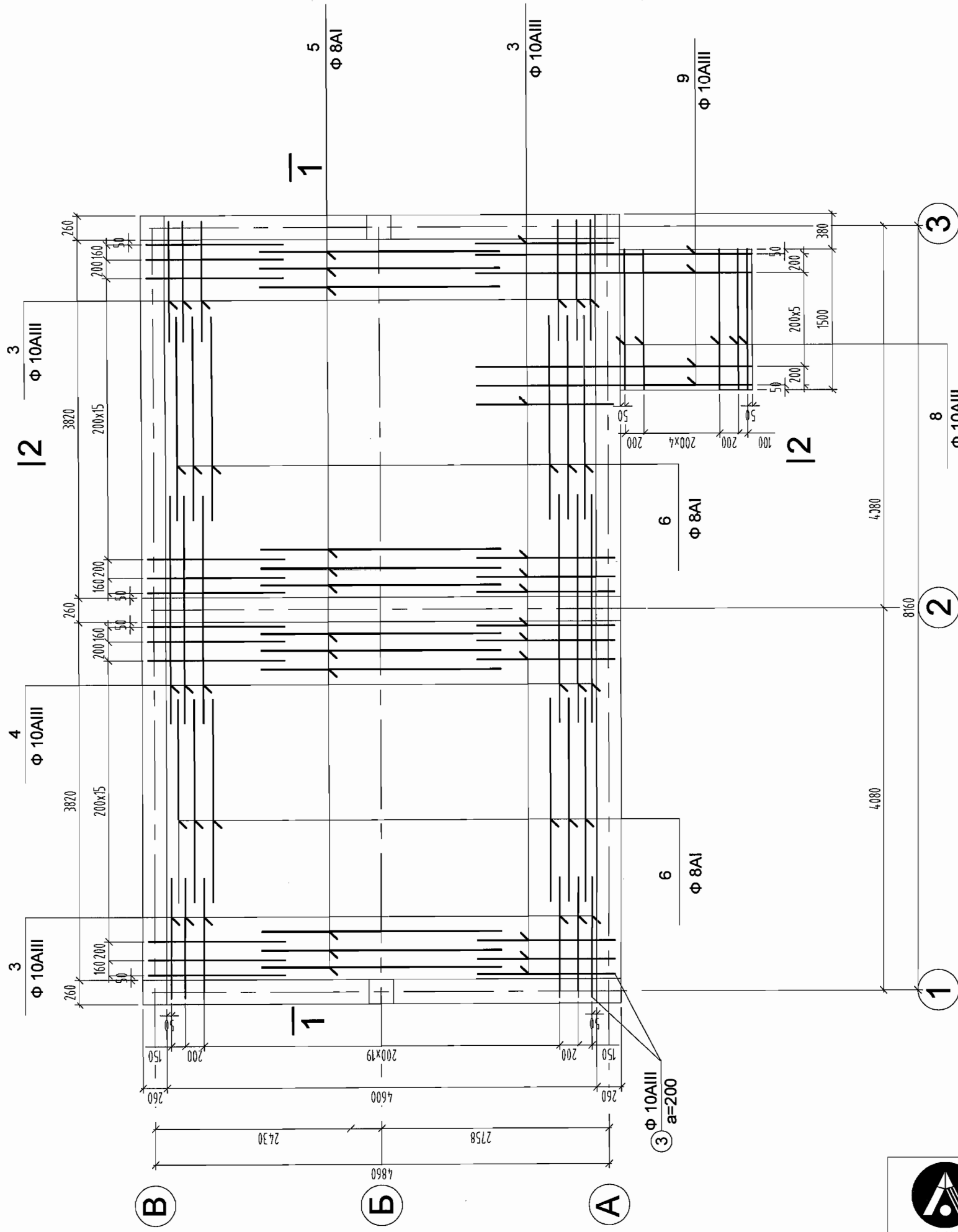


Уг зургийг бусад холбогдох зургуудтай хамтатган үзнэ.  
 Хучилтыг цутгахаас өмнө бусад хоршихын зургуудыг хамтатган үзэж салхивчийн болон бусад шугам хоолойн нүхнүүдийг гаргаж өгсөн байх шаардлагатай.  
 Хучилтын хэвний байгуулалтыг ББ-11 -с үз.  
 Хучилтын нэгдсэн түүвэрийг ББ-14 -с үз.

 зураг төслийн "Цац суварга интернэшл" ХХК	Эрчим Хүчний Хэмнэлттэй Хувийн орон сууц №1 з			ББ-		
	Хучилтын доод торны байгуулалт			Масштаб		
	Инженер	Г.Өлзий	 	Үе шат	хуудас	бүх хууд
Гүйцэтгэсэн	Г.Уянга	А.3		12	16	
Шалгасан	Б.Гантөмөр	2010 он 8 сар				
ЕГ шифр: TS 2009 -150 з						

# Хучилтын дээд торны арматурчлал

M1:50

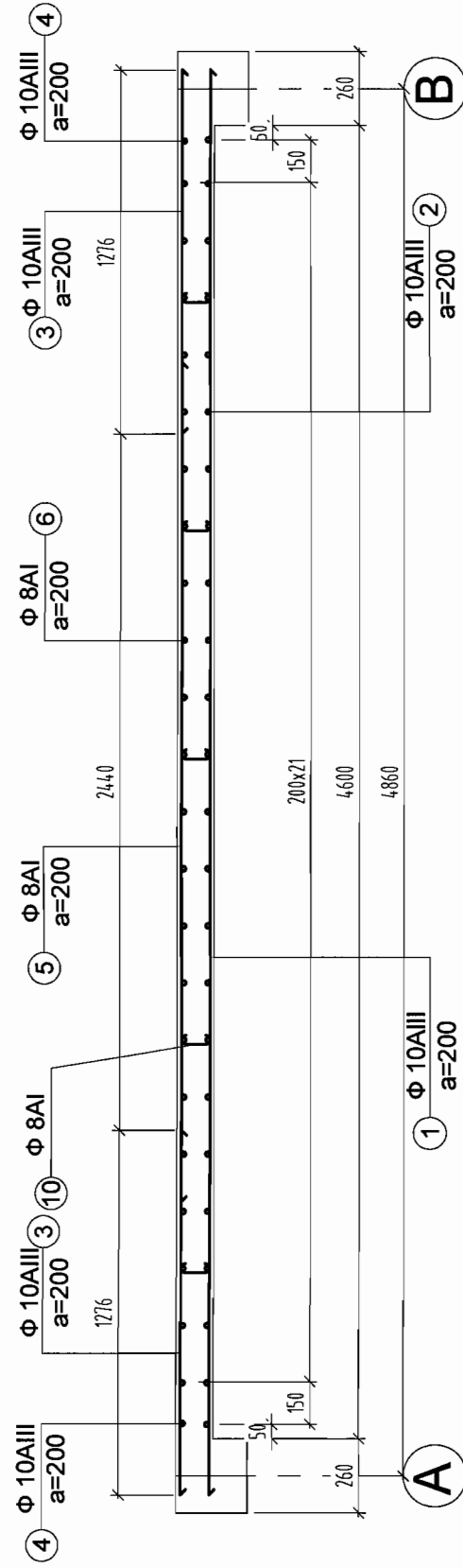


Уг зургийг бусад холбогдох зургуудтай хамтатган үзнэ.

Хучилтыг цутгахаас өмнө бусад хоршихын зургуудыг хамтатган үзэж салхивчийн болон бусад шугам хоолойн нүхнүүдийг гаргаж өгсөн байх шаардлагатай.

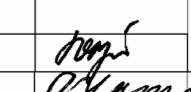
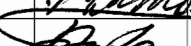
Хучилтын хэвний байгуулалтыг ББ-11 -с үз. Хучилтын нэгдсэн түүвэрийг ББ-14 -с үз.

**2-2**  
M1:25



зураг төслийн  
"Цац суварга  
интернэшнл"  
ХХК

## Эрчим Хүчний Хэмнэлттэй Хувийн орон сууц №1 з

Инженер	Г.Өлзий	 	Хучилтын дээд торны байгуулалт			
Гүйцэтгэсэн	Г.Уянга		ЕГ шифр: TS 2009 -150 з	А.3	13	16
Шалгасан	Б.Гантөмөр			2010 он 8 сар		

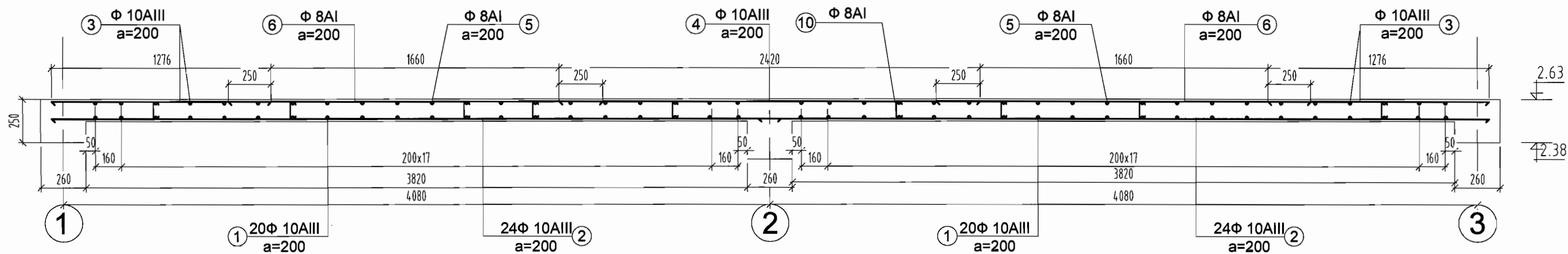
**ББ-**

Масштаб

Үө шат хуудас бүх хууд

1-1

M1:25



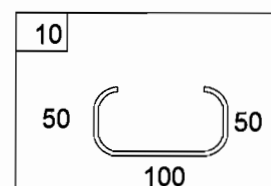
### Хучилтын түүвэр

Поз	Тэмдэглэгээ	Нэр				тоо ширхэг	Жин /кг/		
		Ø	Диаметр	Сорт	Уртал		Нэгж	Нийт	
<b>Хучилтын түүвэр</b>								<b>613,78</b>	
1		Ø	10	AIII ГОСТ 5781-82 L=	5000	40	3,08	123,31	
2		Ø	10	AIII ГОСТ 5781-82 L=	8300	48	5,12	245,63	
3		Ø	10	AIII ГОСТ 5781-82 L=	1150	116	0,71	82,25	
4		Ø	10	AIII ГОСТ 5781-82 L=	2000	22	1,23	27,13	
5		Ø	8	AI ГОСТ 5781-82 L=	2700	36	1,07	38,35	
6		Ø	8	AI ГОСТ 5781-82 L=	2000	44	0,79	34,72	
7		Ø	12	AIII ГОСТ 5781-82 L=	1600	8	1,42	11,36	
8		Ø	10	AIII ГОСТ 5781-82 L=	1400	7	0,86	6,04	
9		Ø	12	AIII ГОСТ 5781-82 L=	3000	8	2,66	21,31	
10		Ø	8	AI ГОСТ 5781-82 L=	200	300	0,08	23,68	
	Материал	Бетон В15				4,568		м <sup>3</sup>	

Уг зургийг бусад холбогдох зургуудтай хамтатган үзнэ.

Хучилтыг цутгахаас өмнө бусад хоршихын зургуудыг хамтатган үзэж салхивчийн болон бусад шугам хоолойн нүхнүүдийг гаргаж өгсөн байх шаардлагатай.

Хучилтын хэвний байгуулалтыг ББ- 12 -с үз.



зург  
төслийн  
"Цац суварга  
интернэшнл"  
ХХК

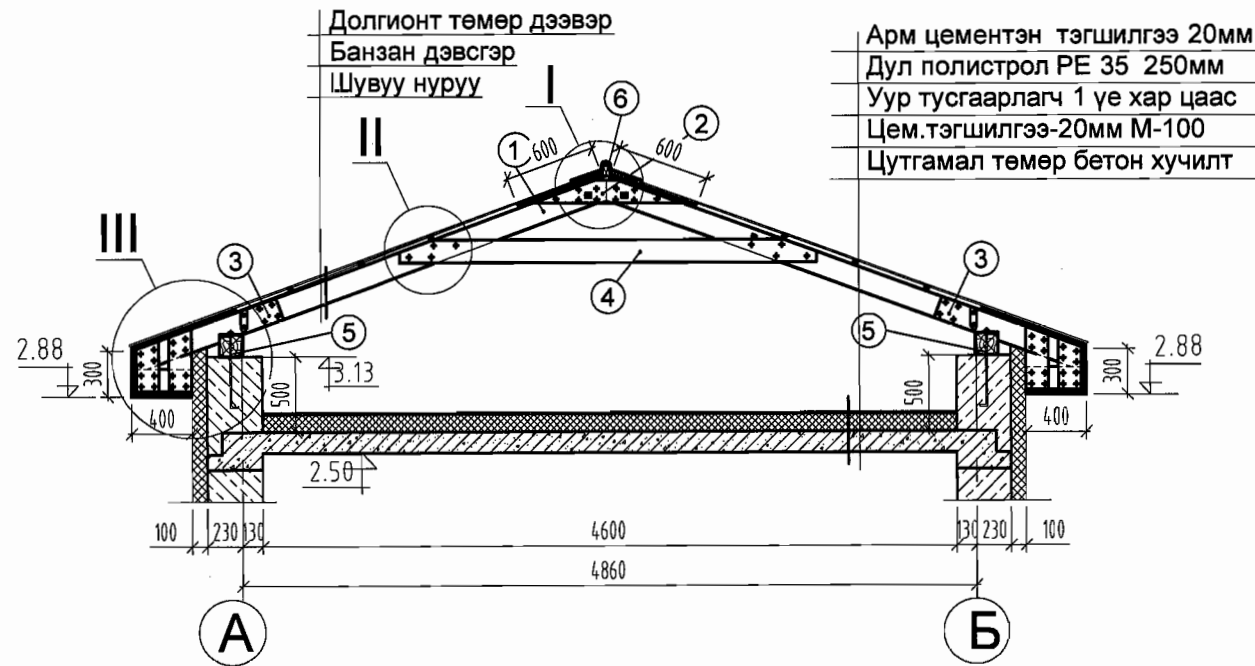
Эрчим Хүчний Хэмнэлттэй Хувийн орон сууц №1 з

Эрчим Хүчний Хэмнэлттэй Хувийн орон сууц №1 з			ББ-		
Инженер	Г.Өлзий	  	Хучилтын огтлол		
Гүйцэтгэсэн	Г.Уянга		ЕГ шифр: TS 2009 -150 з	Масштаб	
Шалгасан	Б.Гантөмөр		Уе шат	хуудас	бүх хууд
			А.3	14	16
			2010 он 8 сар		



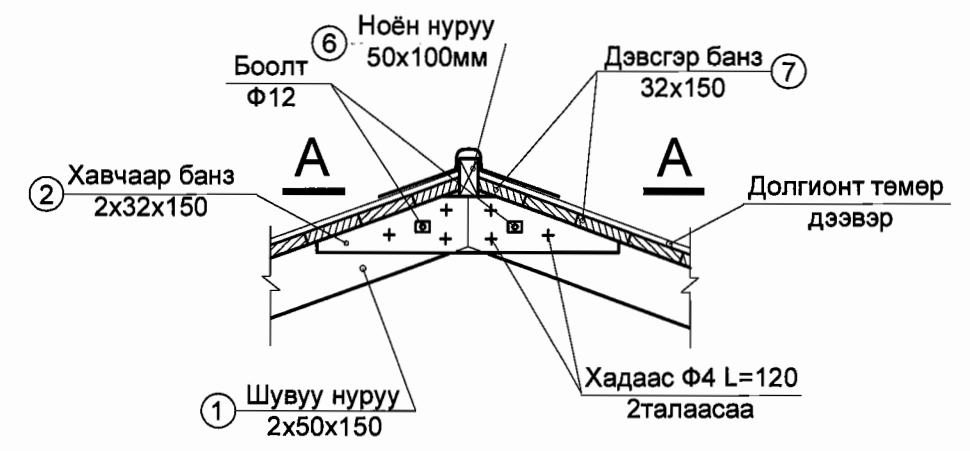
# Огтлол А-А

M1:50



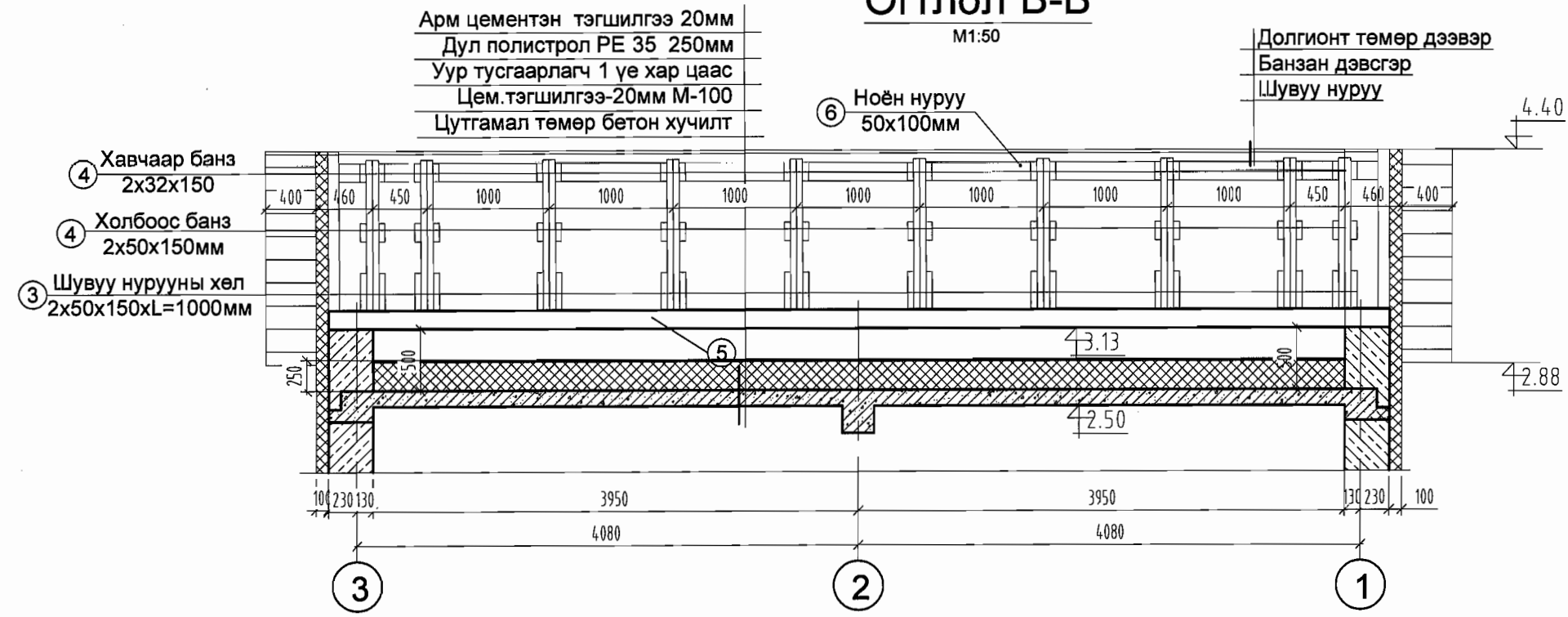
# I

M1:20



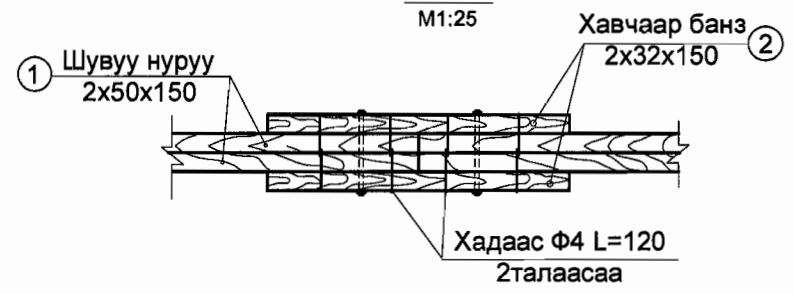
# Огтлол В-В

M1:50



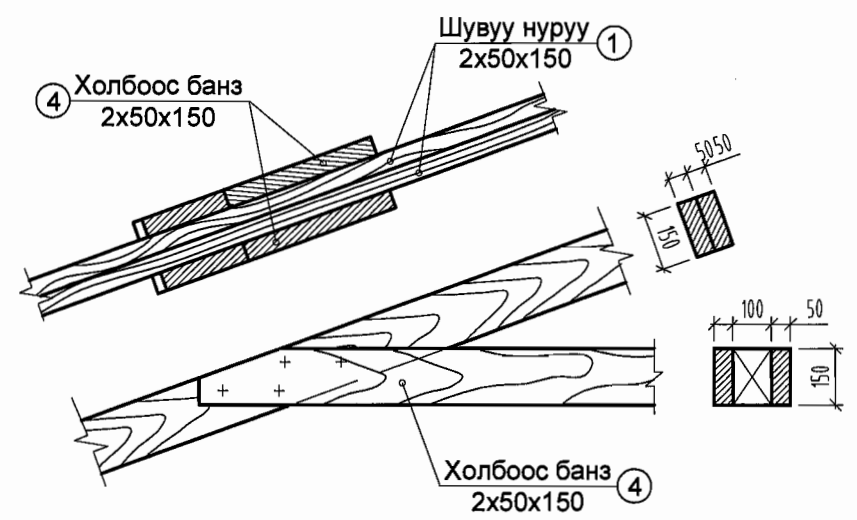
# A-A

M1:25



# II

M1:20



## Төмөр эдлэлийн тодорхойлолт

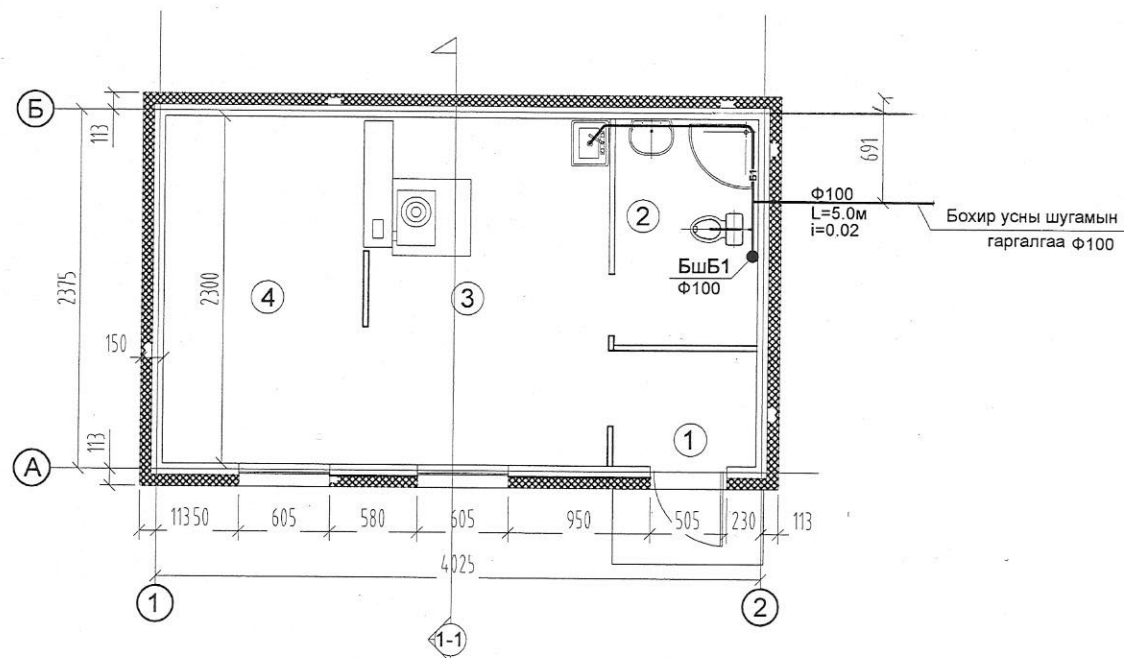
Поз	Нэр	тоо шир	Хүнд/кг/	
			Нэгж	Нийт
	Анкер			
Φ 12	АIII ГОСТ 5781-82 L=	450	12	0.40
	Цуйдан			
40 x4	ГОСТ103-8 L=	760	40	0.86
				34.35



Эрчим Хүчний Хэмнэлттэй Хувийн орон сууц №1 э			ББ-		
Инженер	Г.Өлзий	Шувуу нурууны огтлол, хэсэглэлүүд	Масштаб		
Гүйцэтгэсэн	Г.Уянга		Үе шат	хуудас	бүх хууд
Шалгасан	Б.Гантөмөр		А.3	16	16
ЕГ шифр: TS 2009 -150 э			2010 он 8 сар		



### Бохир усны шугамын гаргалгааны тойм



### Таних тэмдэг

Байгуулалт дээр	Тойм дээр	Нэр	Тайлбар
— У1 —	— — —	Хүйтэн усны шугам	
— Д3 —	— — —	Халуун усны өгөх шугам	
— Д4 —	— — —	Халуун усны буцах шугам	
— Б1 —	— — —	Ахуйн бохир усны шугам	
		Угаагуур, угаагуурын холигч	
		Суултуур	
		Гал тогооны угаалтуур	
		Ванн	
		Душ	
		Босоо шугам дээрхи ревизь	
		Хэвтээ шугам дээрхи цэвэрлэгээ	
		Хаалт	
		Вентиль	
		Трап	
		Ус хэмжигч	

### Зургийн жагсаалт

Д/д	Хуудасны марк	Хуудасны нэр	Тайлбар
1	ЦБУ-1	Ерөнхий өгөгдөл	
2	ЦБУ-2	Материалын түүвэр Таних тэмдэг	
3	ЦБУ-3	1-р давхрын халуун, хүйтэн, бохир усны шугамын байгуулалт	
4	ЦБУ-4	Цэвэр, бохир усны шугамын тойм	
5	ЦБУ-5	Бохир ус зайлуулж, цэвэрлэх хувилбарууд	

### Системийн үндсэн үзүүлэлт

Д/д	Системийн нэр	Тооцооны зардал				Шаардагдах даралт /м/	Тайлбар
		м <sup>3</sup> /хон	м <sup>3</sup> /цаг	л/сек	галын үед л/сек		
1	Хүйтэн ус	0.70	0.30	0.20	-	10.0	
2	Халуун ус	0.30	0.25	0.2	-	-	
3	Бохир ус	1.0	0.35	0.3	-	-	

Зураг төслийн энэ хэсгийг барилга архитектурын хэсгийн даалгаврыг үндэслэн Барилга доторхи усан хангамж ариутгах татуурга БНБД 40-05-98 -ын дагуу хийж гүйцэтгэв.

Тус барилгад ахуйн усан хангамж болон бохир усны шугам сүлжээг төлөвлөсөн болно. Усыг зөөврөөр авч 0,9 м<sup>3</sup>-ийн багтаамжтай усны саванд хадгалж, бага оврын насосоор шахаж хангана. Хүйтэн усны сав-1<sup>үс</sup> усыг машинаар зөөвөрлөж хангахад зориулж төлөвлөв. Хүйтэн усны сав-2<sup>үс</sup> ус түгээх байрнаас ус зөөж хангахад зориулж төлөвлөв. Халуун усыг 2 хувилбараар бэлтгэхээр тусгав. Үүнд:

а. Ариун цэврийн өрөөний дээд хэсэгт байрлуулсан эзэлх үүний ус халаагчаар Барилгын дээвэр дээр байрлуулах нарны ус халаагчаар бэлтгэх болно. Шугам сүлжээнд эрүүл ахуй, техникийн шаардлагад нийцэх хуванцар хоолойг угсарна.

**Бохир усны шугам**  
Тус барилгаас бохир усыг 2 хувилбараар зайлуулахаар тусгав. а. Бохир усыг нэгдсэн 1 гаргалгаагаар зайлуулах, б. хар, саарал усаар нь салгаж зайлуулахаар тус тус төлөвлөв. Саарал усыг дулааны улиралд саванд хуримтлуулж з үлэг ногоо услахад ашиглана. Төлөвлөсөн бохир усны шугаманд холбогдох боломжгүй нөхцөлд хөрсний болон ойр орчмын байршлаас шалтгаалан бохир усны цооногтой, эсвэл талбай хангалттай нөхцөлд септик бүхий бие даасан энгийн цэвэрлэх байгууламжийг ашиглана.

 зураг төслийн "Цац суварга интернэшнл" ХХК	Эрчим Хүчний Хэмнэлттэй Хувийн орон сууц №1				Цэвэр бохир ус		
	Захирал	Материалын түүвэр		Масштаб			
	Инженер	Д.Мягмар			Үе шат	хуудас	бүх хууд
	Гүйцэтгэсэн	М.Бямбасүрэн	ЕГ шифр: TS 2009-150		А.3	ЦБУ-1	5
	Шалгасан	Д.Мягмар			2009 он		



Материалын түүвэр

д/д	Материалын тэмдэглэгээ	Материалын нэр	тоо шир	нэгж	жин	тайлбар
ХҮЙТЭН, ХАЛУУН УС						
1	H>60.0 м T>60°C	Хуванцар хоолой Ф15	5	м		
2		Хуванцар хоолой Ф15	5	м		дулаалгатай
3		Хуванцар хоолой Ф20	10	м		дулаалгатай
4		Хүйтэн усны насос Q=0.5м³/ц				— // —
5		W=0.4кВт Н=10.0м	1	ш		— // —
6		Усны сав 1000x600x1500 (Н)	1	ш		
7		Эзэлхүүны ус халаагч W=80л				
8		W=1.5кВт	1	ш		
9		Нарны ус халаагч W=120л	1	ш		
10		Угаагуурын холигч уян хоолойн				
11		хамт L=0.5м, 2 ширхэг	1	комп		
12		Дүшний холигч	1	ш		
13		Моикны холигч уян хоолойн				
14		хамт L=0.5м, 2 ширхэг	1	комп		
15		Хаалт Ф15	5	ш		
16		Хаалт Ф20	4	ш		
17		Үл буцах хаалт Ф15	1	ш		
БОХИР УС						
18		Бохирын хуванцар хоолой Ф100	15	м		
19		Бохирын хуванцар хоолой Ф50	8	м		
20		Өвдгөвч 90 Ф100	1	ш		
21		Өвдгөвч 90 Ф50	5	ш		
22		Ташуу гуравлагч ТК100*100	2	ш		
23		Дөрөвлөгч ТК50*50	1	ш		
24		Шулуун гуравлагч ТК50*50	4	ш		
25		Шулуун гуравлагч Ф100x50	1	ш		
26		Отвод135 Ф100\ ф50	4\ 4	ш		
27		Саарал усны сав V= 2.0 м³	1	ш		
28		Дүүжин насос Q=0.3м³/ц Н=5.0м	1	ш		
29		Цэвэрлэгээ Ф100	2	ш		
30		Цэвэрлэгээ Ф50	1	ш		
31		Ревизь Ф100	1	ш		
32		Гал тогооны угаагуур	1	ш		

Материалын түүвэр /үргэлжлэл/

д/д	Материалын тэмдэглэгээ	Материалын нэр	тоо шир	нэгж	жин	тайлбар
33		Угаагуур	1	ш		
34		Жорлон	1	ш		
35		Дүш	1	ш		
36		Хаалт Ф50	2	ш		



зураг  
төслийн  
"Цац суварга  
интернэшнл"  
ХХК

Эрчим Хүчний Хэмнэлттэй Хувийн орон сууц №1

Эрчим Хүчний Хэмнэлттэй Хувийн орон сууц №1			Цэвэр бохир ус		
Захирал			Материалын түүвэр		
Инженер	Д.Мягмар	<i>[Signature]</i>	Үе шат	хуудас	бүх хууд
Гүйцэтгэсэн	М.Бямбасүрэн	<i>[Signature]</i>	А.3	ЦБУ-2	5
Шалгасан	Д.Мягмар	<i>[Signature]</i>	2009 он		

Материалын түүвэр

ЕГ шифр: TS 2009-150

Цэвэр бохир ус

Масштаб

Үе шат хуудас бүх хууд

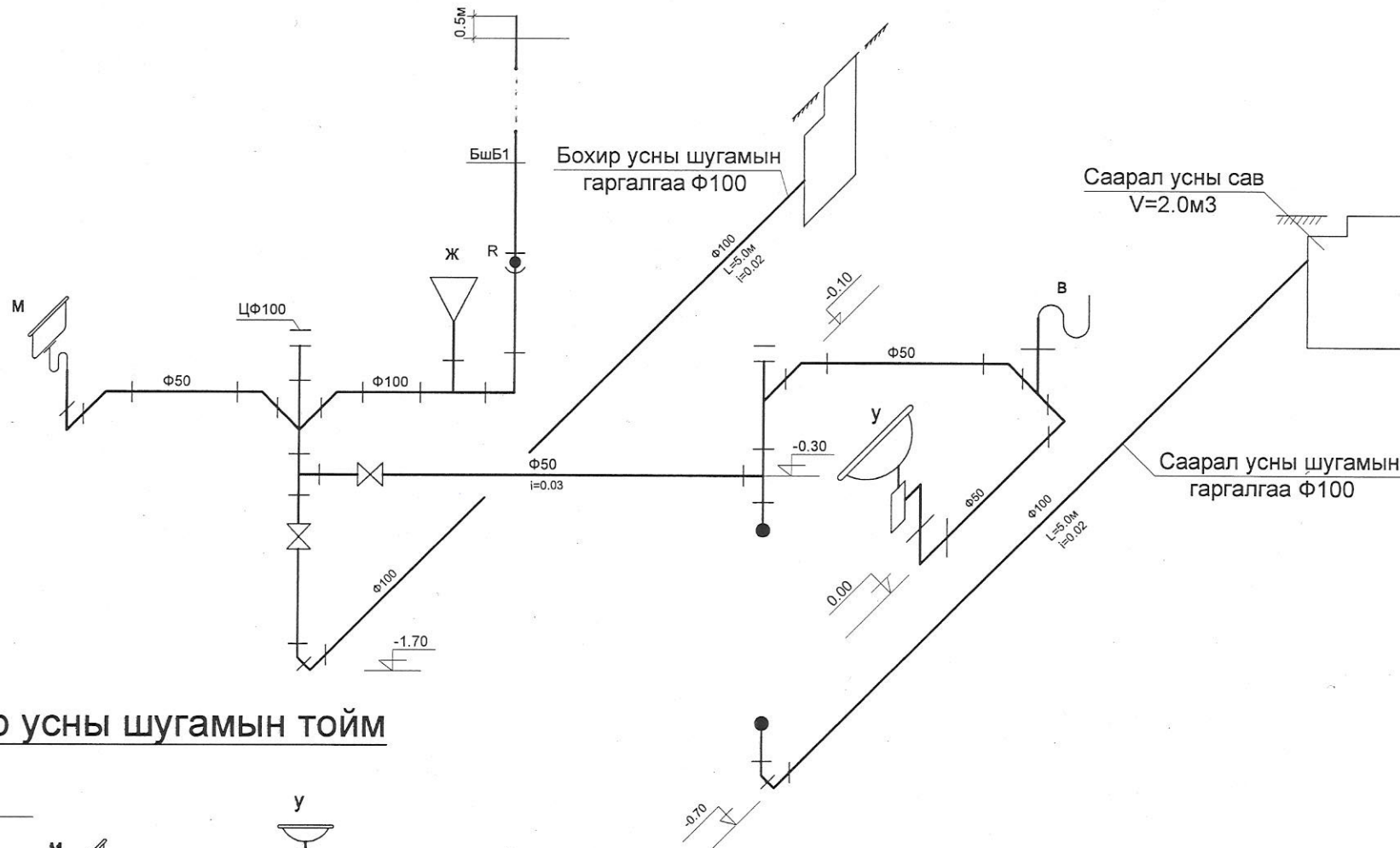
А.3 ЦБУ-2 5

2009 он

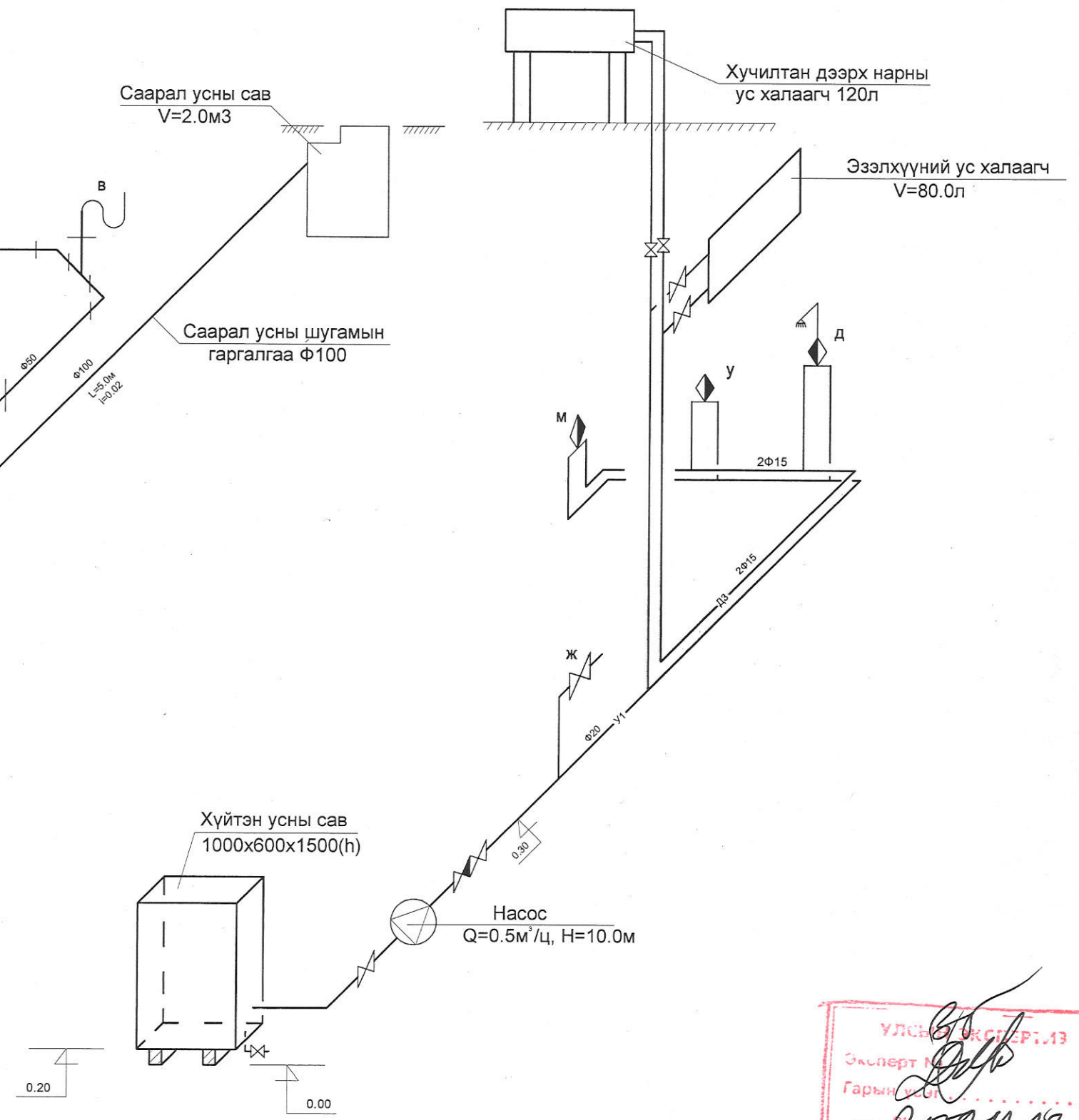




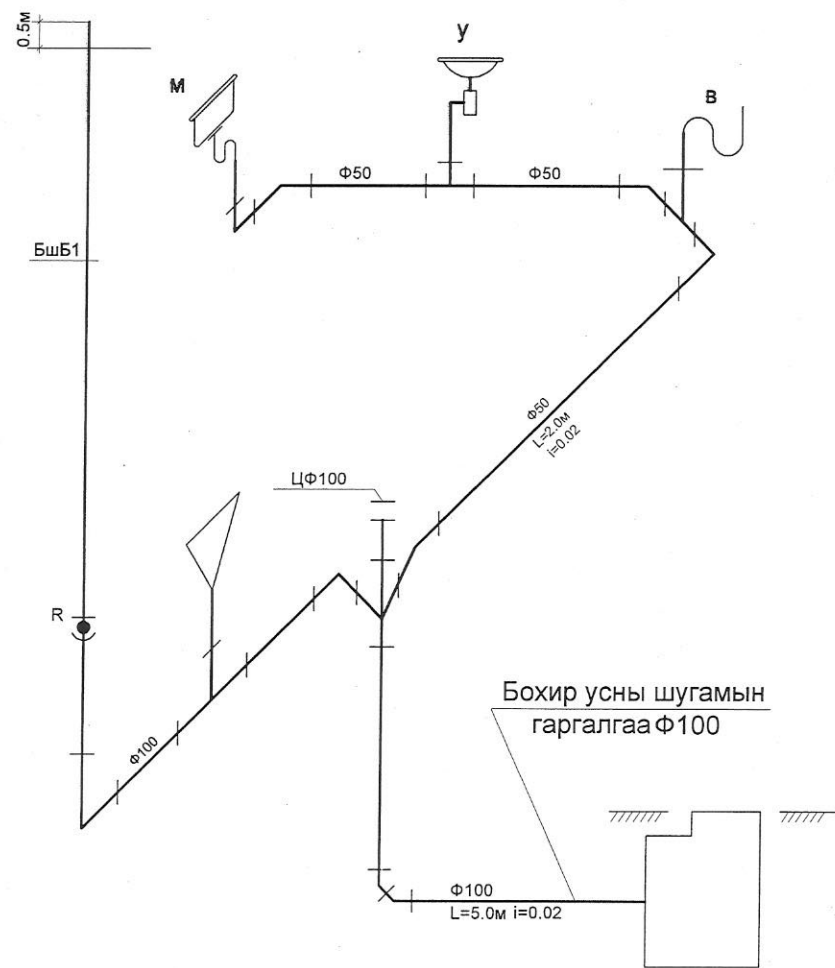
### Хар, саарал усны шугамын тойм




### Халуун, хүйтэн усны шугамын тойм



### Бохир усны шугамын тойм



УЛСЫН ЭКСПЕРТ.13  
 Эксперт  
 Гарын үсэг  
 2009.12.28

 зураг төслийн "Цац суварга интернэшнл" ХХК	Эрчим Хүчний Хэмнэлттэй Хувийн орон сууц №1			Цэвэр бохир ус		
	Захирал			Материалын түүвэр		
	Инженер	Д.Мягмар		ЕГ шифр: TS 2009-150		
	Гүйцэтгэсэн	М.Бямбасүрэн		Масштаб		
Шалгасан	Д.Мягмар		Үе шат	хуудас	бүх хууд	
			А.3	ЦБУ-4	5	
						2009 он



УСАН ХАНГАМЖ АРИУТГАХ ТАТУУРГЫН СИСТЕМИЙН  
ШИЙДЛИЙН ХУВИЛБАРУУД

1	Шийдлийн хувилбар	Ашиглах нөхцөл	Давуу тал	Сул тал
Усан хангамжийн шийдэл				
1	Хувийн гүний худагтай байх	Гүний худаг гаргаж буй цэгийн эргэн тойронд 50м -ийн радиуст барилга байгууламж болон айлын нүхэн жорлон, муу усны цооног, цэвэрлэх байгууламж байхгүй байх.	Бусдаас хамааралгүй бие даасан усны эх үүсвэр. Усыг их хэмжээгээр нөөцлөх шаардлагагүй.	Бохирдол болон өвлийн улиралд хөлдөх магадлалтай
2	Усны машинаас ус авах	Ойр орчимд түгээх байр болон гүний худаггүй нөхцөлд.	-	Усыг их хэмжээгээр нөөцөлсний улмаас усны чанар муудах
3	Ус түгээх байрнаас ус зөөх	Гүний худаг гаргах боломжгүй нөхцөлд.	-	Ус зөөхөд цаг зарцуулна. Бохирдох магадлалтай. Байшинд байрлах усны нөөцийн саванд зөөж хийнэ.
Бохир ус зайлуулах шийдэл				
4	Бохир усны цооног	<ul style="list-style-type: none"> <li>Эргэн тойронд айлууд ойрхон байралсан</li> <li>Хөрсний ус дээр, цэвдэг хөрстэй</li> <li>Цэвэр усны эх үүсвэр болон гол горхинд ойр нөхцөлд</li> </ul>	Байгаль орчинд сөрөг нөлөөгүй	Ашиглалтын зардал өндөр
5	Шүүрүүлэх худаг	Хөрсний усны түвшин 3.5м -ээс доор байх Хөрс нь хайрган хөрс байвал сайн Ойр орчимд айл байхгүй Орон сууцнаас 8м -ийн зайд байрлана.	Хийхэд хялбар бөгөөд ашиглалтын зардал багатай	Шавар хөрс байх нөхцөлд шүүрүүлэх хугацаа богинсоно. Лагийг цэвэрлэх шаардлагатай.
6	Септик, шүүрүүлэх худгийн хамт	Орон сууцнаас 5м -ийн зайд байрлана. Септикээс гарах усыг шүүрүүлэх худаг, шүүрүүлэх талбай зэрэг нэмэлт цэвэрлэгээ хийж зайлуулах боломжтой байх.	Бохир усыг бүрэн цэвэрлэх боломжтой. Анхны өртөг өндөр	Хийхэд мэргэжлийн зөвөлгөө шаардлагатай
7	Хар, саарал усыг салгаж төлөвлөх	Саарал усаар зүлэг ногоо услах	Септик, цооног, шүүрүүлэх худгийн ашиглалт уртсана. Эдгээрийн эзэлхүүн 3 дахин багасах боломжтой	Өвлийн улиралд саарал усыг ашиглах боломжгүй.

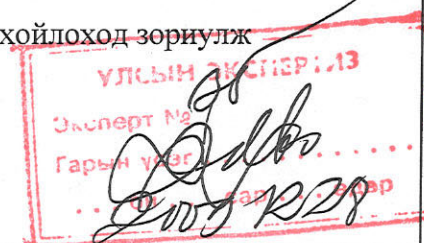
МАТЕРИАЛЫН ТҮҮВЭР


№	Төрөл	Материалын нэр	Нэгж	Тоо ширхэг	Тайлбар
Шүүрүүлэх худаг					
1	ПП10-1-20.10	Хучилтын хавтан	ш	1	
2	КС10-1-10.24	Төмөр бетон цагираг ф1000, н=900мм	ш	2	
3	КС7-1-10.02	Хүзүүвчний төмөр бетон цагираг Ф700	ш	1	
4	КС7-1-10.05	Ф700, Н=900мм	ш	1	
5		Хайрган суурь 500х500х500мм /h/		1	
6		Элсэн суурь 500х500х500мм /h/		1	
Септик, шүүрүүлэх худгийн хамт					
7		Үйлдвэрийн аргаар бэлтгэсэн хуванцар септик W=3м³	ш		
8		Цутгамал бетон септик W=3м³	ш		
9		Шүүрүүлэх худаг	ш		1-6 -ийн дагуу авна
		Шүүрүүлэх талбай:			
10		а.Хуванцар хоолой Ф100мм	м	60	
11		б.Хайрган хөрс	м³	10.8	
12		в.Элсэн хөрс	м³	18	
13					
14					

ТАЙЛБАР:

Тухайн орон сууцыг барих газрын байрлал болон хөрсний нөхцлөөс хамааруулан дээрхи хувилбаруудаас сонгож бохир усыг зайлуулах аргаа сонгож газар дээр нь тохируулан хийнэ.

Бохир усыг зайлуулах болон цэвэрлэх ойролцоо төсөвт өртгийг тодорхойлоход зориулж ойролцоо материалын орцыг тодорхойлж тусгав.



 зураг төслийн "Цац суварга интернежнл" ХХК	Эрчим Хүчний Хэмнэлттэй Хувийн орон сууц			Цэвэр бохир ус		
	Захирал			Масштаб		
	Инженер	Д.Мягмар	<i>[Signature]</i>	Бохир ус зайлуулж цэвэрлэх хувилбарууд	Үе шат	хуудас
Гүйцэтгэсэн	М.Бямбасүрэн	<i>[Signature]</i>	ЕГ шифр: TS 2009-150	А.3	ЦБУ-5	5
Шалгасан	Д.Мягмар	<i>[Signature]</i>		2009 он		



## Зургийн бүрдэл

Д/д	Хуудасны марк	Нэр	Тайлбар
1	ХТ-1	Зургийн бүрдэл, Тайлбар, Үндсэн үзүүлэлт.	
2	ХТ-2	Материалын түүвэр, Таних тэмдэг	
3	ХТ-3	Хүчит төхөөрөмжийн байгуулалт	
4	ХТ-4	Аянга хамгаалалтын байгуулалт /огтлол/	
5	ДГ-1	Гэрэлтүүлэгчийн маяг, Айлын самбарны тооцооны тойм	
6	ДГ-2	Дотор гэрэлтүүлгийн байгуулалт.	

## Үндсэн үзүүлэлт.

Д/д	Үзүүлэлтийн нэрүүд	Хэмжих нэгж	Г оролт
1	Сүлжээний хүчдэл	Вольт	380/220
2	Хэвийн нийт чадал	кВт	11.0
3	Тооцооны нийт чадал	кВт	11.0
4	Тооцооны нийт гүйдэл	А	50.0
5	Хүчдлийн максимум алдагдал	%	1.49

### Тайлбар

Эрчим хүчний хэмнэлттэй орон сууцны барилгын цахилгааны хэсгийн ажлын зураг төслийг хийж гүйцэтгэхдээ барилга архитектур, технологийн даалгаврыг үндэслэн орон сууц, олон нийтийн барилгын цахилгаан тоног төхөөрөмжийг төлөвлөх ба угсрах БД43-102-07 болон цахилгаан төхөөрөмж байгууламжийн дүрэм БД43-101-03-ын дагуу хийж гүйцэтгэв.

#### Цахилгаан хангамж.

Цахилгаан хэрэглэгчид нь цахилгаан хангамжийн найдвартай ажиллагааны III зэрэгт орох учир дан кабель шугамаар тэжээнэ.

#### Айлын самбар

Айлын самбарыг хөлийн өрөөнд ил байрлуулсан. Цахилгаан эрчим хүчний тооцоог самбарт тавьсан идэвхит чадлын тоолуурын нийлбэрээр тооцно. Айлын самбарт тэжээлийн шугам, гэрэлтүүлгийн сүлжээг хамгаалах зорилгоор ВН-32, ВА-47-29, ВА-47-100, АД-12 маягийн хамгаалах төхөөрөмжүүд төлөвлөв.

#### Тэжээлийн ба группын шугам.

Гэрэлтүүлгийн группийн шугамд ПВ 3-660 утсыг пластмассан хоолойд сүвлэж тааз болон ханаар гипсний ард далд пластмассан хоолойд сүвлэж далд тавина. Розеткуудын группийн шугамд ПВ 3-660 утсыг хана болон шалаар пластмассан хоолойд сүвлэж далд тавина. Энэхүү барилгад монтажлах цахилгааны утас сүвлэх пластмассан хоолойг өндөр температурт халдаггүй, сайн чанарын пластмассан хоолойгоор хийж гүйцэтгэх хэрэгтэй.

#### Дотор гэрэлтүүлэг.

Гэрэлтүүлгийн сүлжээний хүчдэл 220В.

Гэрэлтүүлэгчдийг өрөөний нөхцөлөөс хамааруулан сонгож авсан болно. Гэрэлтүүлэгчид эрчим хүчний хэмнэлттэй флюоресцент чийдэн хэрэглэнэ. Ажлын байрны гэрэлтүүлэгт зориулан штепсель залгуур тоноглоно.

Айлын унтраалгуудыг шалнаас 1.7 м-ийн өндөрт байрлуулна, розеткуудыг 0.3-0.8м-ийн өндөрт тоноглоно.

#### Хүчит төхөөрөмж

Хүчит төхөөрөмжийн цахилгаан хэрэглэгчдэд айлын тоолууртай хайрцаг, цахилгаан тоног төхөөрөмж орно. Энэ барилгад халаалтын асуудлыг цахилгаанаар ба ердийн байдлаар шийдвэрлэх боломжтойгоор төлөвлөсөн. Утас, хоолойн хөндлөн огтлолыг самбарын тооцооны бүдүүвчээс үз!

#### Газардуулга ба аянга хамгаалалт

Уг барилга төмөр дээвэртэй учир дээврийн периметрийн дагуу 8мм-ийн бөөрөнхий утсаар аянгын гүйдэл хүлээн авах торыг татаж торны зангилаа уулзваруудыг гагнаж өгнө. Аянгын гүйдэл дамжуулагчийг 40\*4мм-ийн туузан төмрөөр хийж барилгын периметрийн дагуу 25м тутамд буулгаж, гадна газардуулын босоо электродтой холбож өгнө. Газардуулгын эсэргүүцэл нь 4 Ом-оос хэтэрсэн тохиолдолд нэмэлт электрод зоож өгөх шаардлагатай. Бүх угсралтын ажлыг БД43-101-03, БНБД-3.05.06.90ын дагуу хийж гүйцэтгэвэл зохино.

Эрчим Хүчний Хэмнэлттэй Хувийн орон сууц №1				ХТ-1		
"Голомт-Өргөө" ХХК	Инженер	Ц. Батчимэг	Зургийн бүрдэл, Тайлбар, Үндсэн үзүүлэлт.	Үе шат	Хуудас	Бүх хуудас
	Гүйцэтгэсэн	Б. Баянтүмэн		А3	1	6
У:312269			ЕГ шифр: TS 2009-150 ТГ шифр: -/2009	2009		



## Материалын түүвэр

д/д	Нэр	Маяг	Хэм нэгж	Тоо	Тайлбар
1	Хувийн орон сууцны оролтын самбар IP>30 600*500*166мм а/ Оролтонд: ОПС-1 D/2 - 1 ком Ачаалал таслагч ВН-32 2P 50А -1ш Идэвхит чадлын тоолуур EA 10RTL-3 220в. -1ш ВА47-100 50А -1ш б/ Шугаманд: ВА47-29 2P 16А - 3ш АД-12 2P 32А 30мА - 1ш АД-12 2P 25А 30мА - 3ш АД-12 2P 20А 10мА - 1ш	ХОСОС -МХИ	ком	1	АС
2	3х60 Вт чадалтай эрчим хүчний хэмнэлттэй флюоресциент чийдэнтэй люстр	L1	ком	4	
3	1х100 Вт чадалтай Улайсах чийдэнтэй хананд тоноглох гэрэлтүүлэгч	L2	ком	1	
4	100 Вт чадалтай улайсах чийдэнтэй таазанд тоноглох гэрэлтүүлэгч	L3	ком	3	
5	Ердийн нэг туйлт унтраалга 250В.10А	U1	ш	2	
6	Мөн хоёрлосон унтраалга 250В.16А	U2	ш	5	
7	1 байртай газардуулгын контакттай штепсель залгуур 250В.15А	R1	ш	2	
8	2 байртай газардуулгын контакттай штепсель залгуур 250В.15А	R2	ш	3	
9	Хамгаалагдсан газардуулгын контакттай штепсель залгуур 250В. 25А	R3	ш	4	
10	Газардуулгын сэрээтэй тавих 1 туйлт розетка /плитка/ 250В. 25А	R4	ш	1	
11	Далд утас салбарлах хайрцаг		ш	15	
12	Унтраалга розетка далд тавих хайрцаг		ш	14	
13	2.5 мм.кв хөндлөн огтлолтой зэс голтой утас	ПВ 3-660	м	200	
14	4 мм.кв хөндлөн огтлолтой зэс голтой утас	ПВ 3-660	м	30	
15	Пластмассан хоолой ф15 3м		ш	20	
16	Пластмассан хоолой тогтоогч ф15		ш	60	
17	Пластмассан хоолойны гуравлагч,өнцөглөгч ф15		ш	40	
18	Пластмассан хоолой ф25 3м		ш	4	
19	Пластмассан хоолой тогтоогч ф25		ш	12	
20	Пластмассан хоолойны гуравлагч,өнцөглөгч ф25		ш	8	

21	Гэрэл тогтоогч дэгээ		ш	8	
22	Бөөрөнхий ган төмөр 8мм		м	40	
23	Булан төмөр 50*50*5мм		м	18	
24	Туузан төмөр 40*4мм		м	25	

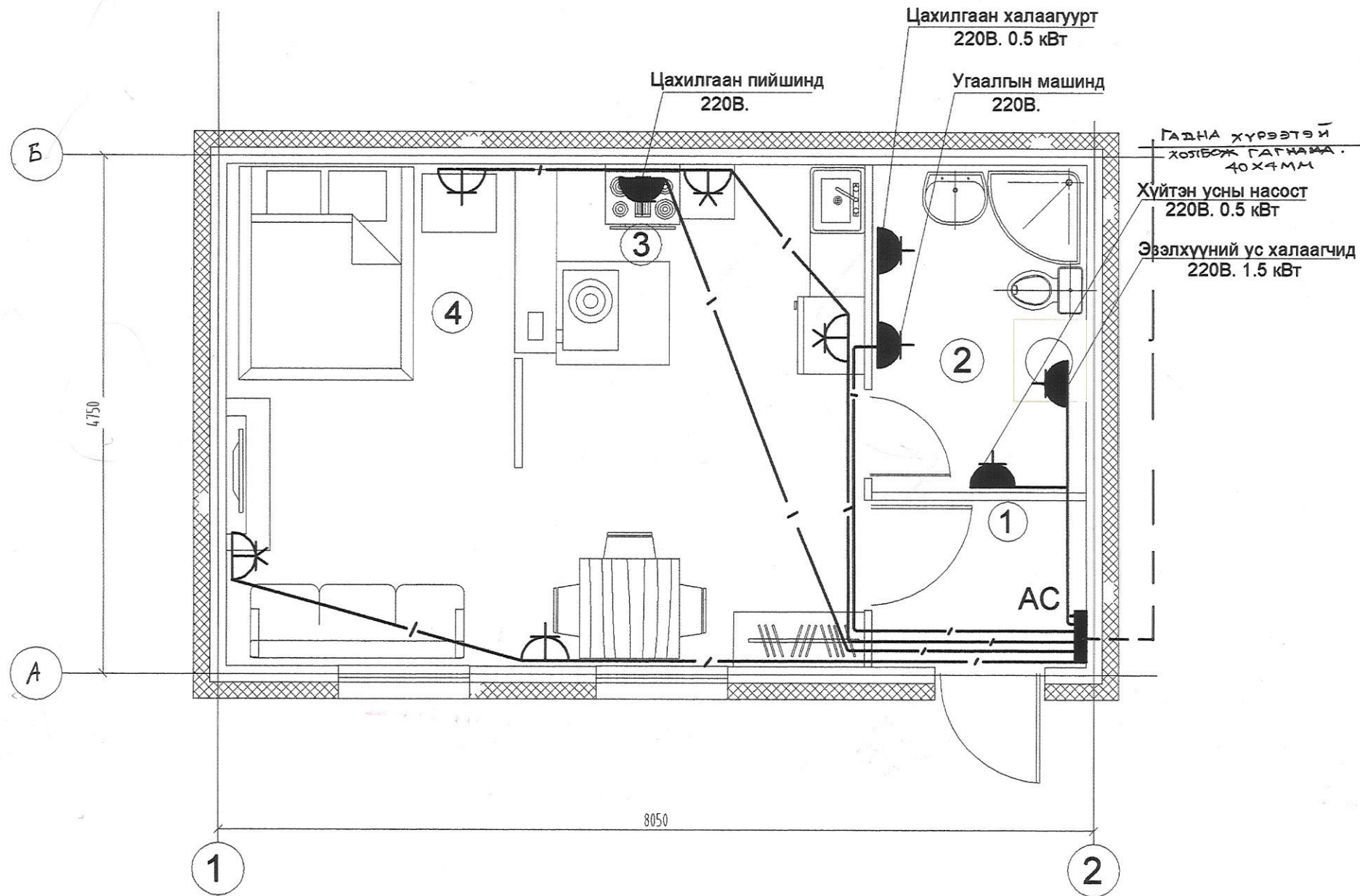
### Таних тэмдэг

Маяг	Нэр
	Айлын самбар
	Автомат таслуур
	Дифференциаль таслуур
	Өдрийн гэрэлтүүлэгч 4x18W,
	Хананд тавих гэрэлтүүлэгч. 1*100W.
	Таазанд тавих дугуй гэрэлтүүлэгч. 1*100W.
	Таазнаас зүүх гэрэлтүүлэгч /люстр/
	Таазнаас зүүх гэрэлтүүлэгч
	1-туйлт далд тоноглох ердийн унтраалга
	2-туйлт далд тоноглох хоёрлосон унтраалга
	Ил тавих 2 туйлт газардуулгатай штепсель залгуур
	Газардуулгын контакттай усны хамгаалалттай залгуур
	Тэжээлийн утас / шал болон таазаар
	Тэжээлийн утас / ханаар /
	Утасны тоо
	Утас салбарлах хайрцаг
	Идэвхит чадлын тоолуур

"Голомт-Өргөө" ХХК	Эрчим Хүчний Хэмнэлттэй Хувийн орон сууц №1			ХТ-2		
	Инженер	Ц. Батчимэг		Материалын түүвэр, Таних тэмдэг		
Гүйцэтгэсэн	Б. Баянтүмэн		Уг шифр: TS 2009-150	Үе шат	Хуудас	Бүх хуудас
У:312269			ТГ шифр: -/2009	A3	2	6
				2009		



# Хүчний төхөөрөмжийн байгуулалт М1:50

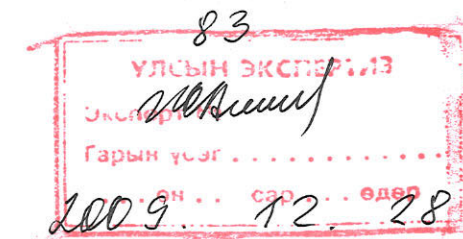


## Өрөөний тодорхойлолт

Д/Д	ӨРӨӨНИЙ НЭР	ТАЛБАЙ М2
1	2	3
1.	Тамбур	2.91
2.	Ариун цэврийн өрөө	5.70
3.	Гал тогооны өрөө	14.77
4.	Унтлагын өрөө	12.19

### Тайлбар

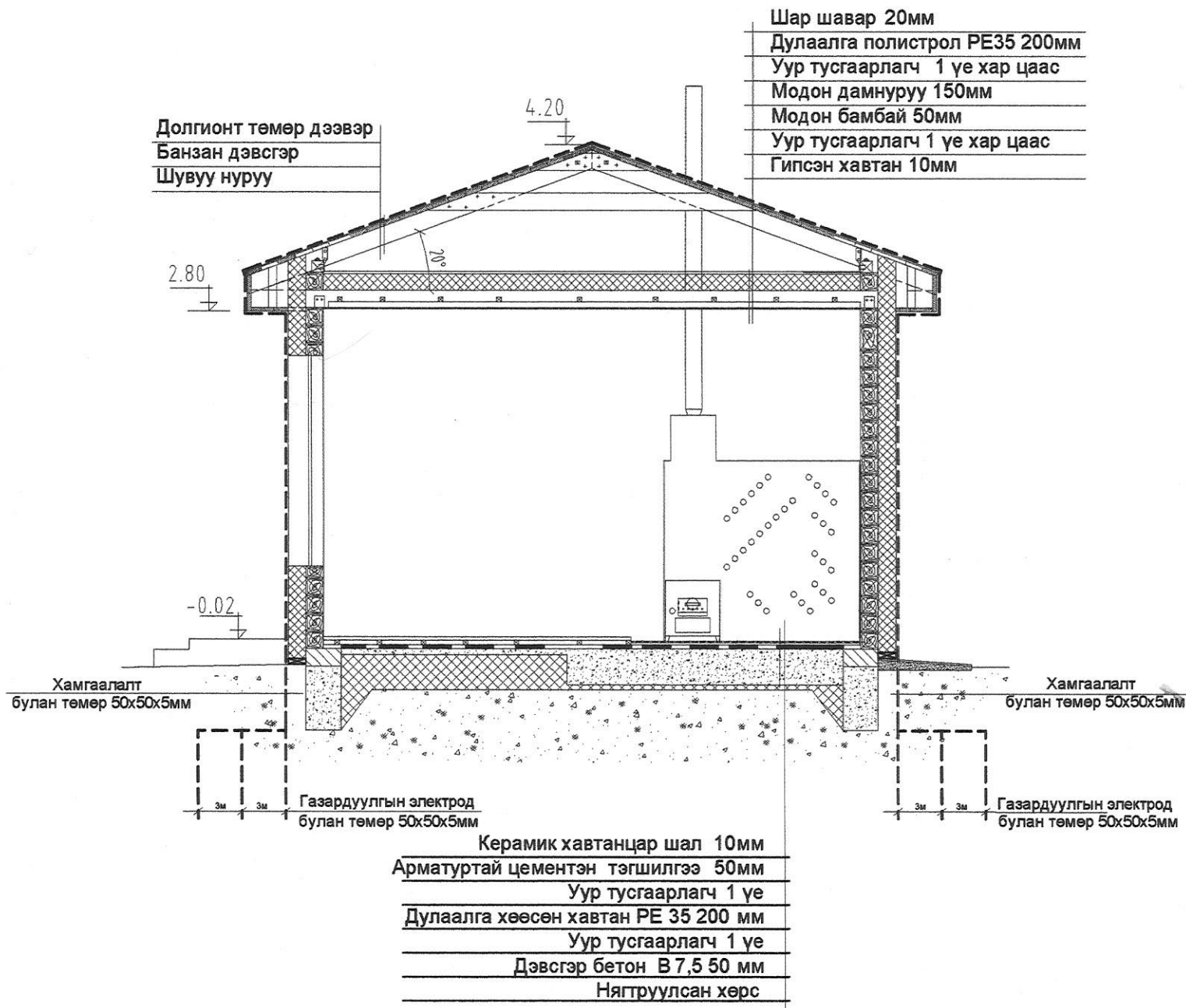
Тус барилгыг 2 аргаар халаана. 1-рт гал түлж пийшингээр хална. 2-рт цонхны доор байрлах цахилгаан халаагуураар халаана. Иймд хослуулж халаах боломжтой. Цахилгаан халаагуурыг айлын самбарын сул группээс тэжээнэ. Цахилгааны самбарын оролтон дээр цахилгаан халаагуурын ачаалалыг тооцсон болно.



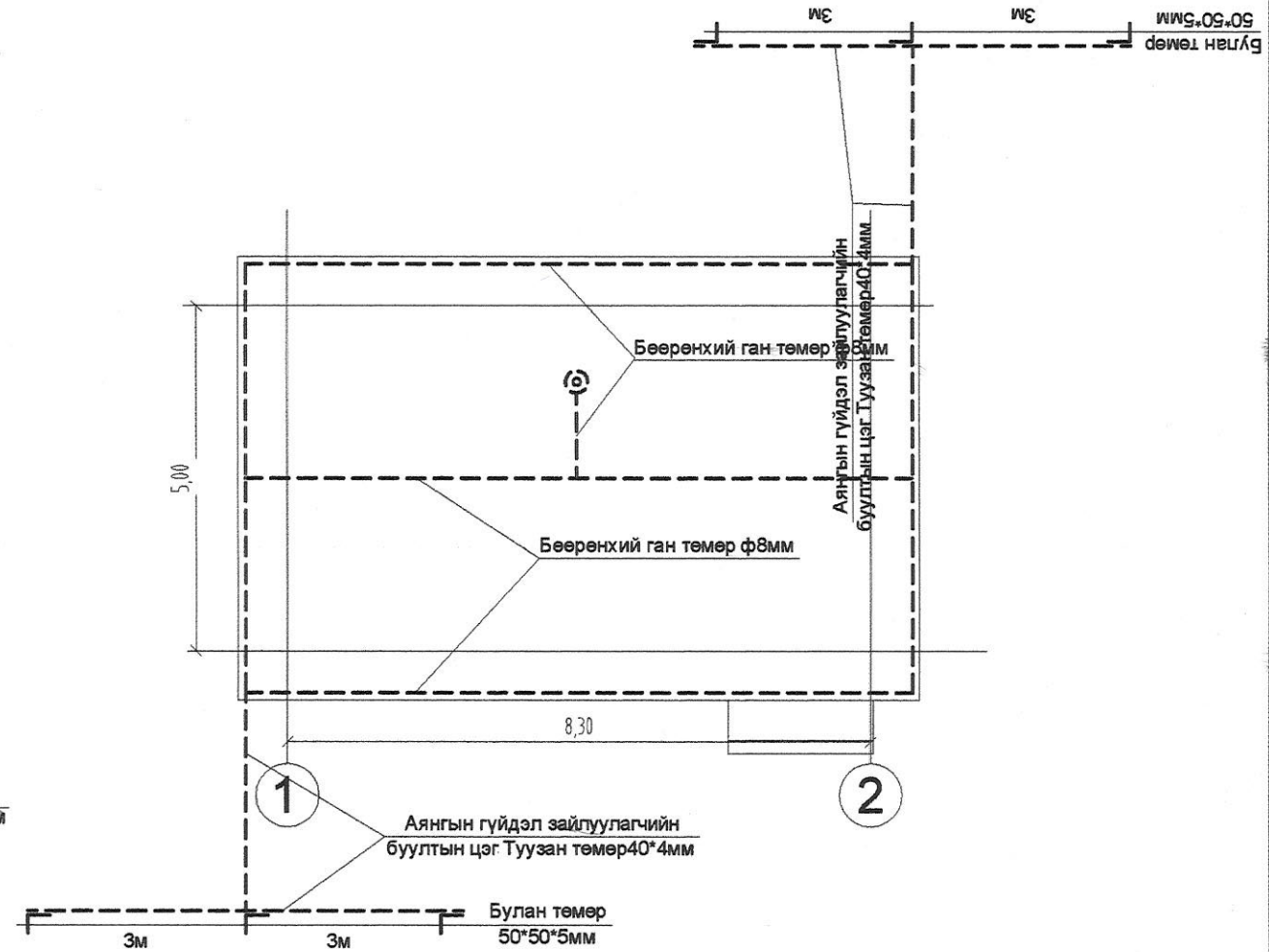
"Голомт-Өргөө" ХХК	Эрчим Хүчний Хэмнэлттэй Хувийн орон сууц №1			ХТ-3		
	Инженер	Ц. Батчимэг	Хүчит төхөөрөмжийн байгуулалт	Үе шат	Хуудас	Бүх хуудас
Гүйцэтгэсэн	Б. Баянтүмэн	EG шифр: TS 2009-150	A3	3	6	
У:312269		ТГ шифр: -/2009			2009	



# Аянга хамгаалалтын байгуулалт М1:50



# Аянга хамгаалалтын байгуулалт /огтлол 1-1/ М1:50



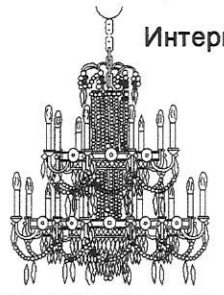
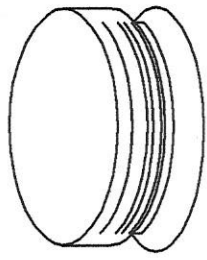

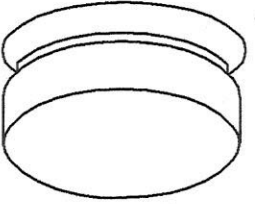

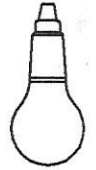


83  
 УЛСЫН ЭКСПЕРТИЗ  
 Эксперт *М.А. Аюул*  
 Гарын үсэг  
 2009. сар 12. өдөр 28

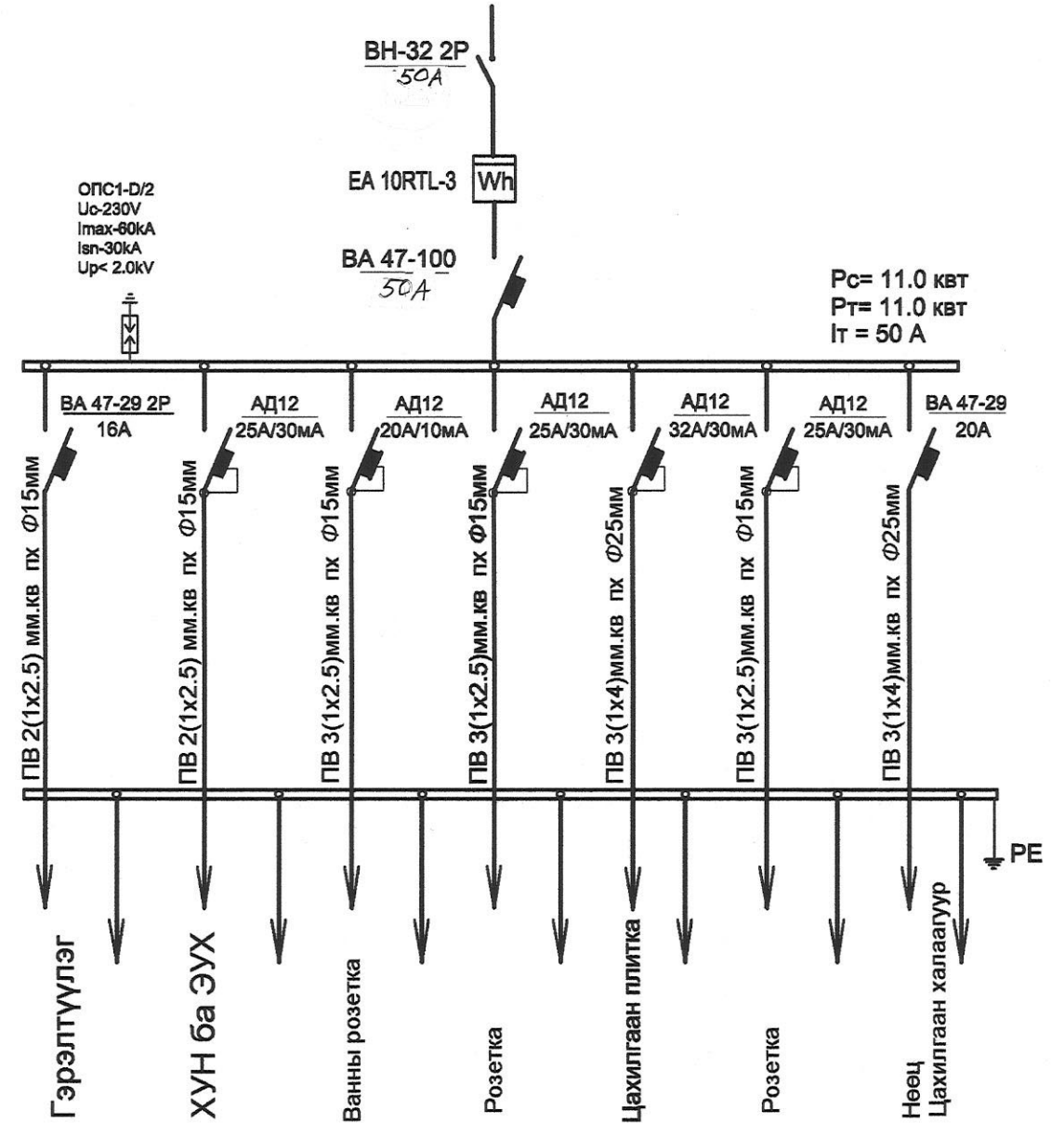
"Голомт-Өргөө" ХХК	Эрчим Хүчний Хэмнэлттэй Хувийн орон сууц №1			ХТ-4		
	Инженер	Ц. Батчимэг	<i>Ц. Батчимэг</i>	Аянга хамгаалалтын байгуулалт /огтлол/		
	Гүйцэтгэсэн	Б. Баянтүмэн		ЕГ шифр: TS 2009-150	Үе шат	Хуудас
У:312269			ТГ шифр: -/2009	A3	4	6
					2009	



## Гэрэлтүүлэгчийн маяг

L-1 Флорисцент 5*60 Вт 	L2 - НПБ-1107 1*100Вт. 
 Интерьерээр шийднэ.	
ФЛОРИСЦЕНТ ГЭРЭЛТҮҮЛЭГЧ	УЛАЙСАХ ГЭРЭЛТҮҮЛЭГЧ
ТААЗАНД ТОНОГЛОХ	ХАНАНД ТОНОГЛОХ
ШИЛЭН ЦАГААН БҮРХҮҮЛТЭЙ	ХӨНГӨН ЦАГААН БҮРХҮҮЛТЭЙ
ХАМГААЛАЛТ IP-20	ХАМГААЛАЛТ IP-20
L3 - НПО-22 1*100 Вт.	L4 - E27 Ердийн патрон 1*100Вт. 
 	
УЛАЙСАХ ГЭРЭЛТҮҮЛЭГЧ	УЛАЙСАХ ГЭРЭЛТҮҮЛЭГЧ
ТААЗАНД ТОНОГЛОХ	ТААЗАНД ТОНОГЛОХ
ХӨНГӨН ЦАГААН БҮРХҮҮЛТЭЙ	ХАМГААЛАЛТ IP-20
ХАМГААЛАЛТ IP-20	

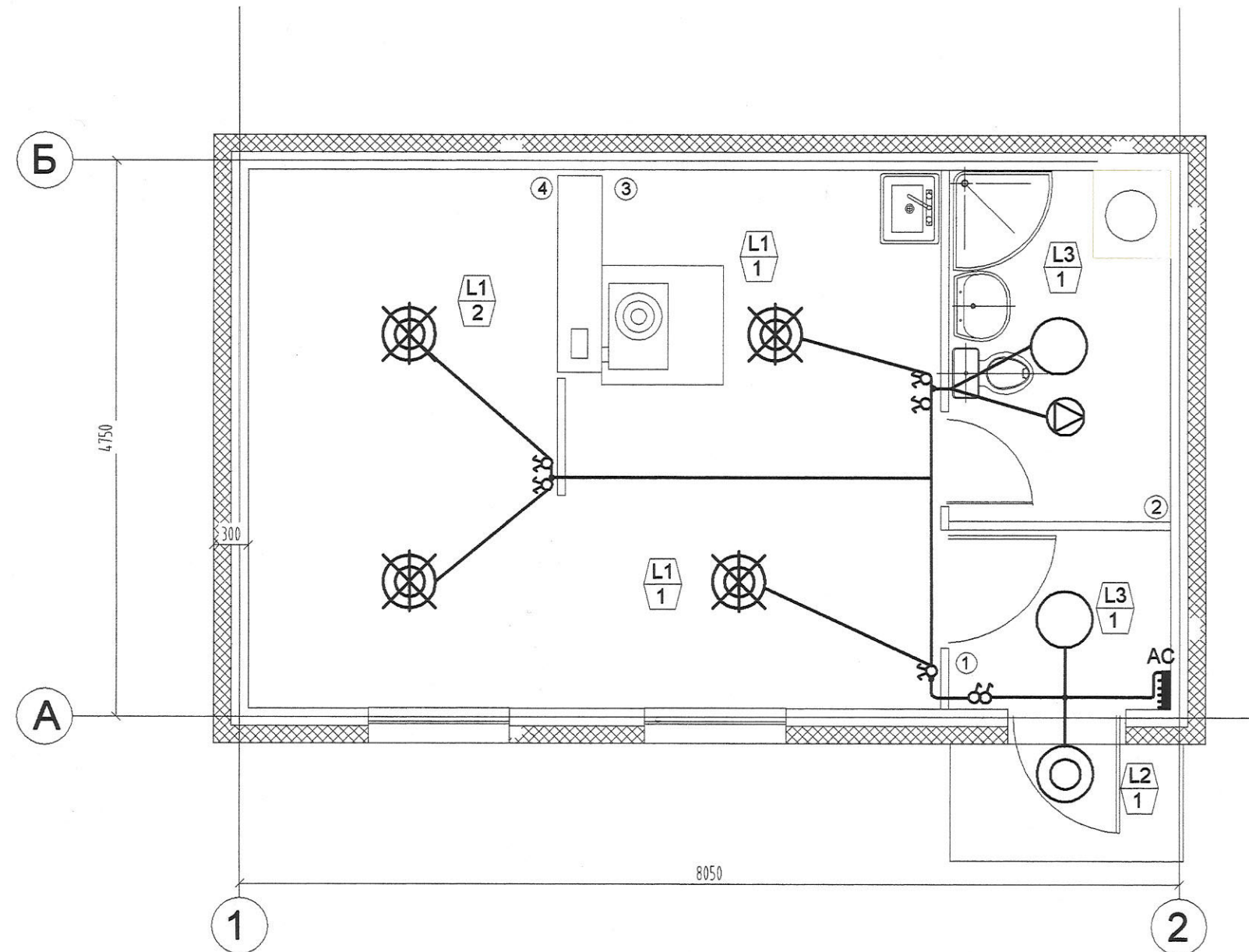
## Айлын самбарын тооцооны тойм /ХОСОС-МХИ/



83  
УЛСЫН ЭКСПЕРТ  
Эксперт *М.А.Амгун*  
Гарын үсэг .....  
2009. сар 12. өдөр 28

"Голомт-Өргөө" ХХК	Эрчим Хүчний Хэмнэлттэй Хувийн орон сууц №1			ДГ-1		
	Инженер	Ц. Батчимэг	<i>Ц. Батчимэг</i>	Гэрэлтүүлэгчийн маяг, Айлын самбарын тооцооны тойм		
	Гүйцэтгэсэн	Б. Баянтүмэн		Үе шат	Хуудас	Бүх хуудас
У:312269			ЕГ шифр: TS 2009-150	A3	5	6
			ТГ шифр: -/2009			2009

## Гэрэлтүүлгийн байгуулалт M1:50



### Өрөөний тодорхойлолт

Д/Д	ӨРӨӨНИЙ НЭР	ТАЛБАЙ М2	Гэрэлтэлт Люкс
1	2	3	4
1.	Тамбур	2.91	30
2.	Ариун цэврийн өрөө	5.70	30
3.	Гал тогооны өрөө	14.77	30
4.	Унтлагын өрөө	12.19	200

83  
 УЛСЫН ЭХСПЕРТИЗ  
 Эксперт  
 Гарын үсэг  
 2009. сар 12. өдөр 28

"Голомт-Өргөө" ХХК У:312269	Эрчим Хүчний Хэмнэлттэй Хувийн орон сууц №1			ДГ-2		
	Инженер Гүйцэтгэсэн	Ц. Батчимэг Б. Баянтүмэн	Дотор гэрэлтүүлгийн байгуулалт. ЕГ шифр: TS 2009-150 ТГ шифр: -/2009	Үе шат	Хуудас	Бүх хуудас
				А3	6	6